

Договор № Ф8-кв-___/2022
управления многоквартирным домом по адресу: г.Москва, поселение Десеновское,
Футбольная ул., д.8

г. Москва

« ___ » _____ 202__ г.

Общество с ограниченной ответственностью «Десеновская ремонтная компания» (далее – Управляющая организация), в лице Генерального директора ООО «НВ-Сервис»-управляющей организации ООО «ДРК» Шарова Андрея Викторовича, действующего на основании Устава и Договора о передаче полномочий единоличного исполнительного органа управляющей организации от 30.08.2022г., с одной стороны

и _____ являющийся _____ собственником(ами) (под термином «Собственник» в настоящем договоре понимается Застройщик многоквартирного дома по адресу: **г. Москва, поселение Десеновское, Футбольная ул., д.8** и/или лицо, которое в установленном законодательством порядке заключило с Застройщиком предусмотренный законодательством РФ договор, по которому в соответствии с законодательством перешли права владения, пользования и распоряжения помещением в данном доме на основании подписанного передаточного или иного акта. После оформления прав собственности на помещения в многоквартирном доме под термином «собственник» понимается лицо, которому помещение принадлежит на праве собственности) помещения № _____

(нежилого(х) помещения(ий), квартир(ы) № _____, комнат(ы) в коммунальной квартире № _____)
общей площадью _____ кв.м, на _____ этаже 3 этажного многоквартирного дома по адресу:
г.Москва, п. Десеновское, Футбольная ул., д.8

(индекс, улица, номер дома, номер корпуса)
(далее – _____ Многоквартирный _____ дом), _____ на _____ основании

(документ, устанавливающий право собственности на жилое / нежилое помещение)
№ _____ от « _____ » _____ г., выданного _____

(наименование органа, выдавшего, заверившего или зарегистрировавшего документы)
или представитель Собственника в лице _____

(должность, фамилия, имя, отчество представителя)
действующего _____ в _____ соответствии _____ с _____ полномочиями, _____ основанными _____ на _____

(наименование федерального закона, акта уполномоченного на то государственного органа либо доверенности, оформленной в соответствии с требованиями п. 5 и 6 ст. 185, ст. 186 ГК РФ или удостоверенной нотариально)
именуемые далее Стороны, заключили настоящий Договор управления многоквартирным домом (далее - Договор) о

нижеследующем.

1. Общие положения

1.1. Настоящий Договор заключен на основании результатов открытого конкурса по отбору управляющей организации для управления многоквартирным домом, проведенного Префектурой Троицкого и Новомосковского административных округов г. Москвы

(наименование органа, проводившего конкурс)

отраженных в протоколе конкурсной комиссии от « 03 » июня 2022 г. № 3, экземпляр которого хранится по адресу: 108814, город Москва, п. Сосенское, пос. Коммунарка, ул. Сосенский Стан, д.4.

(указать место хранения, в котором можно ознакомиться с протоколом и получить копию)

1.2. Условия настоящего Договора являются одинаковыми для всех собственников помещений в многоквартирном доме, а также для лиц принявших от Застройщика помещения по передаточному или иному акту и определены в соответствии с п.1.1. настоящего Договора.

1.3. При выполнении условий настоящего Договора Стороны руководствуются Конституцией Российской Федерации, Гражданским кодексом Российской Федерации, Жилищным кодексом Российской Федерации, Правилами содержания общего имущества в многоквартирном доме, утвержденными Правительством Российской Федерации, иными положениями гражданского законодательства Российской Федерации, нормативными и правовыми актами города Москвы.

2. Предмет Договора

2.1. Цель настоящего Договора - обеспечение благоприятных и безопасных условий проживания граждан, надлежащее содержание общего имущества в Многоквартирном доме, а также предоставление коммунальных и иных услуг Собственнику, лицам принявшим от Застройщика помещения по передаточному или иному акту, а также членам семьи Собственника, нанимателям и членам его семьи, поднанимателям, арендаторам, субарендаторам и иным лицам, пользующимся помещениями на законных основаниях (далее - наниматель, арендатор).

2.2. Управляющая организация по заданию собственников помещений в Многоквартирном доме, а также для лиц принявших от Застройщика помещения по передаточному или иному акту в течение согласованного настоящим Договором срока за плату обязуется оказывать услуги и выполнять работы по надлежащему содержанию и ремонту общего имущества в Многоквартирном доме, расположенном по адресу: **г. Москва, п.Десеновское, Футбольная ул., д.8** предоставлять коммунальные и иные услуги Собственнику, лицам принявшим от Застройщика помещения по передаточному или иному акту, нанимателю и арендатору в соответствии с пп. 3.1.2-3.1.4 настоящего Договора,

осуществлять иную направленную на достижение целей управления Многоквартирным домом деятельность. Вопросы капитального ремонта Многоквартирного дома регулируются действующим законодательством.

2.3. Состав общего имущества Многоквартирного дома, в отношении которого осуществляется управление, и его состояние указаны в Приложении N 1 к настоящему Договору.

2.4. Характеристика Многоквартирного дома на момент заключения Договора:

- а) адрес Многоквартирного дома: г. Москва, поселение Десеновское, Футбольная ул., д.8;
- б) номер технического паспорта _____;
- в) серия, тип постройки индивидуальный;
- г) год постройки 2013;
- д) этажность 3;
- е) количество квартир 33;
- ж) общая площадь дома с учетом всех помещений 1893,20 кв. м.;
- з) общая площадь жилых помещений с учетом летних 1614,80 кв. м.;
- и) общая площадь жилых помещений без учета летних 1571,60 кв. м.;
- к) общая площадь нежилых помещений _____ кв. м.;
- л) степень износа по данным государственного технического учета _____ %;
- м) год последнего комплексного капитального ремонта _____;
- н) правовой акт о признании дома аварийным и подлежащим сносу отсутствует;
- о) правовой акт о признании дома ветхим _____;
- п) площадь земельного участка, входящего в состав общего имущества в многоквартирном доме 939;
- р) кадастровый номер земельного участка 77:17:0140308:94.

2.5. Заключение настоящего Договора не влечет перехода права собственности на помещения в Многоквартирном доме и объекты общего имущества в нем, а также права распоряжения общим имуществом собственников помещений, за исключением случаев, указанных в данном Договоре.

2.6. Собственник помещений заключением настоящего Договора в соответствии с требованиями статьи 9 Федерального закона от 27.07.06 года «О персональных данных» № 152-ФЗ дает согласие Управляющей организации осуществлять обработку (в том числе в автоматизированном режиме, а также с использованием публичной сети передачи данных (сети Интернет)) своих персональных данных, указанных в п. 2.6. настоящего Договора, включая сбор, запись, систематизацию, накопление, хранение, уточнение (обновление, изменение), извлечение, использование, передачу неограниченному кругу третьих лиц (включая распространение, предоставление, доступ, в том числе передачу представителю для взыскания обязательных платежей в судебном порядке, специализированной организации для ведения начислений и подготовку платежных документов), обезличивание, блокирование, удаление и уничтожение персональных данных. Собственник дает согласие на обработку персональных данных с целью исполнения обязательств по настоящему Договору, в том числе для осуществления информационно-расчетного обслуживания (начисления платы, печати и доставки платежных документов) планирования, организации и выполнения работ, взыскания задолженности в судебном порядке, передачи данных уполномоченным государственным органам и органам местного самоуправления по их запросу и иных целей.

2.7. Собственник помещений предоставляют согласие на обработку следующих персональных данных: фамилия, имя, отчество, год, месяц, дата и место рождения, адрес места жительства, семейное, социальное положение, сведения о наличии льгот, сведения о зарегистрированном праве собственности на жилое или нежилое помещение в многоквартирном доме, сведения о проживающих в помещении лицах, номер телефона (мобильного телефона), адрес электронной почты и иные данные, необходимые для реализации настоящего Договора.

2.8. Собственник предоставляет согласие на обработку персональных данных на период выполнения полномочий Управляющей организации по управлению многоквартирным домом и пятилетний период с даты прекращения данных полномочий.

3. Права и обязанности Сторон

3.1. Управляющая организация обязана:

3.1.1. Осуществлять управление общим имуществом в Многоквартирном доме в соответствии с условиями настоящего Договора и действующим законодательством с наибольшей выгодой в интересах собственников помещений в нем и лиц принявших от Застройщика помещения по передаточному или иному акту в соответствии с целями, указанными в пункте 2.1 настоящего Договора, а также в соответствии с требованиями действующих технических регламентов, стандартов, правил и норм, государственных санитарно-эпидемиологических правил и нормативов, гигиенических нормативов, иных правовых актов.

3.1.2. Оказывать услуги и выполнять работы по содержанию и ремонту общего имущества в Многоквартирном доме в соответствии с приложением № 3 к настоящему Договору. В случае оказания данных услуг и выполнения указанных работ с ненадлежащим качеством Управляющая организация обязана устранить все выявленные недостатки за свой счет.

3.1.3. Предоставлять коммунальные услуги Собственнику, лицам, принявшим от Застройщика помещения по передаточному или иному акту, нанимателю и арендатору помещений в Многоквартирном доме в соответствии с обязательными требованиями, установленными Правилами предоставления коммунальных услуг гражданам, утвержденными Правительством Российской Федерации, установленного качества (приложение № 4 к настоящему

Договору), и в необходимом объеме, безопасные для жизни, здоровья потребителей и не причиняющие вреда их имуществу, в том числе (ненужное зачеркнуть):

- а) холодное водоснабжение;
- б) горячее водоснабжение;
- в) отведение сточных вод;
- г) электроснабжение;
- ~~д) газоснабжение (в том числе поставки бытового газа в баллонах);~~
- е) отопление (теплоснабжение, в том числе поставки твердого топлива при наличии печного отопления);
- ж) коммунальная услуга по обращению с твердыми коммунальными отходами (со дня утверждения единого тарифа на услугу по обращению с твердыми коммунальными отходами на территории соответствующего субъекта Российской Федерации и заключения соглашения между органом государственной власти соответствующего субъекта Российской Федерации и региональным оператором по обращению с твердыми коммунальными отходами).
- з) холодное водоснабжение на содержание общего имущества в многоквартирном доме;
- и) горячее водоснабжение на содержание общего имущества в многоквартирном доме;
- к) отведение сточных вод на содержание общего имущества в многоквартирном доме;
- л) электроснабжение на содержание общего имущества в многоквартирном доме.

3.1.4. Предоставлять и/или обеспечивать предоставление иных услуг, предусмотренных решением общего собрания собственников помещений в этом доме:

- Интернета;
- радиовещания;
- телевидения;
- видеонаблюдения;
- обеспечения работы домофона, кодового замка двери подъезда;
- другие услуги.

Если иной порядок предоставления и/или обеспечения предоставления иных услуг не предусмотрен законом (иными правовыми актами).

3.1.5. Информировать Собственника о заключении указанных в пп. 3.1.3 и 3.1.4 договоров и порядке оплаты услуг.

3.1.6. От своего имени и за свой счет заключить с ресурсоснабжающими организациями договоры в соответствии с федеральными нормативными правовыми актами на снабжение коммунальными ресурсами и прием сточных вод, обеспечивающие предоставление коммунальных услуг Собственнику, лицам, принявшим от Застройщика помещения по передаточному или иному акту, нанимателям и арендаторам в объемах и с качеством, предусмотренными настоящим Договором, за исключением случаев предоставления коммунальных услуг ресурсоснабжающей организацией, региональным оператором по обращению с твердыми коммунальными отходами в соответствии с заключенными с каждым собственником помещения в многоквартирном доме, договором о предоставлении коммунальных услуг, договором на оказание услуг по обращению с твердыми коммунальными отходами, в соответствии со ст. 157.2 Жилищного Кодекса РФ.

3.1.7. Проводить и/или обеспечивать проведение мероприятий по энергосбережению и повышению энергетической эффективности Многоквартирного дома, определенных энергосервисными договорами (условиями энергосервисного договора, включенными в договоры купли-продажи, поставки, передачи энергетических ресурсов (за исключением природного газа) и решениями общих собраний собственников помещений в этом доме.

3.1.8. Принимать от Собственника плату за жилое (нежилое) помещение, коммунальные и другие услуги. В случаях, предусмотренных ст. 157.2 Жилищного Кодекса РФ, плата за предоставленные коммунальные услуги перечисляется собственниками многоквартирного жилого дома непосредственно ресурсоснабжающей организации, региональному оператору по обращению с твердыми коммунальными отходами, за исключением платы за коммунальные услуги на содержание общего имущества многоквартирного дома.

По распоряжению Собственника, отраженному в соответствующем документе, Управляющая организация обязана принимать плату за вышеуказанные услуги от всех нанимателей и арендаторов (п. 2.2) помещений Собственника.

По договору социального найма плата за жилое (нежилое) помещение, а также плата за коммунальные и другие услуги принимается от нанимателя такого помещения.

Управляющая организация может обеспечивать начисление и перечисление платежей за наем в соответствии с заключенным договором (соглашением) с Собственником.

3.1.9. Требовать от Собственника в случае установления им платы нанимателю (арендатору) меньше, чем размер платы, установленной настоящим Договором, доплаты Собственником оставшейся части в согласованном порядке.

3.1.10. Требовать внесения платы от Собственника в случае непоступления платы от нанимателя и/или арендатора (п. 3.1.8) настоящего Договора в установленные законодательством и настоящим Договором сроки с учетом применения п.п. 4.6, 4.7 Договора.

3.1.11. Заключить договоры для возмещения разницы в оплате услуг (работ) по настоящему Договору, в том числе коммунальных услуг для Собственника - гражданина, плата которого законодательно установлена ниже платы по настоящему Договору в порядке, установленном законодательством города Москвы.

3.1.12. Обеспечить круглосуточное аварийно-диспетчерское обслуживание Многоквартирного дома и уведомить Собственника, лиц, принявших от Застройщика помещения по передаточному или иному акту, нанимателей

и арендаторов о номерах телефонов аварийных и диспетчерских служб, устранять аварии, а также выполнять заявки указанных лиц в сроки, установленные законодательством и настоящим Договором.

3.1.13. Обеспечить выполнение работ по устранению причин аварийных ситуаций, приводящих к угрозе жизни, здоровью граждан, а также к порче их имущества, таких как залив, засор стояка канализации, остановка лифтов, отключение электричества и других, подлежащих экстренному устранению в течение 30 минут с момента поступления заявки по телефону.

3.1.14. Хранить и актуализировать документацию (базы данных), полученную от управлявшей ранее организации/заказчика-застройщика (ненужное зачеркнуть) в соответствии с перечнем, содержащимся в приложении № 2 к настоящему Договору, вносить в техническую документацию изменения, отражающие состояние дома, в соответствии с результатами проводимых осмотров. По требованию Собственника знакомить его с содержанием указанных документов.

3.1.15. Организовать и вести прием Собственников (нанимателей, арендаторов) по вопросам, касающимся данного Договора, в следующем порядке:

- в случае поступления жалоб и претензий, связанных с неисполнением или ненадлежащим исполнением условий настоящего Договора, Управляющая организация в течение 5 (пяти) рабочих дней обязана рассмотреть жалобу или претензию и проинформировать собственника (нанимателя, арендатора) о результатах рассмотрения жалобы или претензии. В отказе в их удовлетворении Управляющая организация обязана указать причины отказа;

- в случае поступления иных обращений Управляющая организация в течение 30 (тридцати) дней обязана рассмотреть обращение и проинформировать собственника (нанимателя, арендатора) о результатах рассмотрения обращения;

- в случае получения заявления о перерасчете размера платы за помещение не позднее 2 рабочих дней с даты получения вышеуказанных обращений направить Собственнику (нанимателю, арендатору) извещение о дате их получения, регистрационном номере и последующем удовлетворении либо об отказе в удовлетворении с указанием причин отказа.

Размещать на информационных стендах (досках), расположенных в подъездах Многоквартирного дома, а также в офисе Управляющей организации информацию о месте и графике их приема по указанным вопросам, а также доводить эту информацию до Собственника (нанимателя, арендатора) иными способами.

3.1.16. Представлять собственникам предложения о необходимости проведения капитального ремонта Многоквартирного дома либо отдельных его сетей и конструктивных элементов, о сроках его начала, необходимом объеме работ, стоимости материалов, порядке финансирования ремонта, сроках возмещения расходов и других предложений, связанных с условиями проведения капитального ремонта Многоквартирного дома.

3.1.17. Соблюдать требования Федерального закона «О персональных данных» от 27.07.2006 № 152-ФЗ в случае передачи персональных данных собственников помещений (нанимателей и арендаторов) третьим лицам.

3.1.18. Предоставлять или организовать предоставление Собственнику или уполномоченным им лицам по запросам имеющуюся документацию, информацию и сведения, касающиеся управления Многоквартирным домом, содержания и ремонта общего имущества.

3.1.19. Информировать Собственника, лиц принявших от Застройщика помещения по передаточному или иному акту, нанимателей и арендаторов о причинах и предполагаемой продолжительности перерывов в предоставлении коммунальных услуг, предоставления коммунальных услуг качеством ниже предусмотренного настоящим Договором в течение одних суток с момента обнаружения таких недостатков путем размещения соответствующей информации на информационных стендах дома, а в случае личного обращения - немедленно.

3.1.20. В случае невыполнения работ или непредоставления услуг, предусмотренных настоящим Договором, уведомить Собственника, лиц принявших от Застройщика помещения по передаточному или иному акту, нанимателей и арендаторов о причинах нарушения путем размещения соответствующей информации на информационных досках (стендах) дома. Если невыполненные работы или не оказанные услуги могут быть выполнены (оказаны) позже, предоставить информацию о сроках их выполнения (оказания), а при невыполнении (неоказании) произвести перерасчет платы за текущий месяц.

3.1.21. В случае предоставления коммунальных услуг ненадлежащего качества и (или) с перерывами, превышающими установленную продолжительность, произвести перерасчет платы за коммунальные услуги в соответствии с пунктом 4.16 настоящего Договора.

3.1.22. В течение действия гарантийных сроков на результаты отдельных работ выполняемых Управляющей организацией по текущему ремонту общего имущества за свой счет, устранять недостатки и дефекты выполненных работ, выявленные в процессе эксплуатации Собственником. Недостаток и дефект считается выявленным после составления согласованного Сторонами дефектовочного акта.

3.1.23. Информировать в письменной форме Собственника об изменении размера платы за помещение пропорционально его доле в праве на общее имущество в Многоквартирном доме (в случае применения цен за содержание и ремонт жилого помещения, устанавливаемых Правительством Москвы), коммунальные услуги не позднее 10 рабочих дней со дня опубликования новых тарифов на коммунальные услуги и размера платы за помещение, установленной в соответствии с разделом 4 настоящего Договора, но не позже даты выставления платежных документов.

3.1.24. Обеспечить выдачу Собственнику (нанимателю/ арендатору) платежных документов (ненужное зачеркнуть):

- не позднее 25 (двадцать пятого) числа оплачиваемого месяца.

- не позднее 1 (первого) числа месяца, следующего за оплачиваемым.
- не позднее 10 (десятого) числа месяца, следующего за оплачиваемым.

По требованию Собственника (нанимателя и арендатора) выставлять платежные документы на предоплату за содержание и ремонт общего имущества пропорционально доле занимаемого помещения и коммунальные услуги с последующей корректировкой платежа при необходимости.

Платежный документ предоставляется Собственнику (нанимателю/ арендатору) путем вложения документа на бумажном носителе в почтовый ящик по месту нахождения помещения указанного в настоящем договоре, либо путем размещения платежного документа в электронном виде в информационной системе (личном кабинете) Собственника (нанимателя и арендатора).

3.1.25. Принимать участие в приемке индивидуальных (квартирных) приборов учета коммунальных услуг в эксплуатацию с составлением соответствующего акта и фиксации начальных показаний приборов и внести соответствующую информацию в техническую документацию на Многоквартирный дом.

3.1.26. Не менее чем за три дня до начала проведения работ внутри помещения Собственника согласовать с ним (нанимателем, арендатором) время доступа в помещение или направить ему письменное уведомление о проведении работ внутри помещения.

3.1.27. По требованию Собственника (нанимателей, арендаторов) производить либо организовать проведение сверки платы за жилое (нежилое) помещение и коммунальные услуги и выдачу документов, подтверждающих правильность начисления платы с учетом соответствия их качества обязательным требованиям, установленным законодательством и настоящим Договором, а также с учетом правильности начисления установленных федеральным законом или Договором неустоек (штрафов, пени).

3.1.28. Предоставлять Собственнику отчет о выполнении Договора за истекший календарный год в течение первого квартала, следующего за истекшим годом действия Договора, а при заключении Договора на срок один год - не ранее чем за два месяца и не позднее чем за один месяц до истечения срока его действия. В отчете указывается соответствие фактических перечня, количества и качества услуг и работ по содержанию и ремонту общего имущества в Многоквартирном доме перечню и размеру платы, указанным в настоящем Договоре, количество предложений, заявлений и жалоб Собственников (нанимателей, арендаторов) и о принятых мерах по устранению указанных в них недостатков в установленные сроки. Предоставление отчета производится путем опубликования информации на официальном сайте в сети Интернет, определяемом уполномоченным федеральным органом исполнительной власти.

3.1.29. В течение срока действия настоящего Договора по требованию Собственника размещать на своем сайте либо на информационных стендах (досках), расположенных в подъездах Многоквартирного дома, или в офисе Управляющей организации отчеты о выполненных работах и услугах согласно Договору.

3.1.30. На основании заявки Собственника (нанимателя, арендатора) направлять своего сотрудника для составления акта о нарушении условий Договора либо нанесении ущерба общему имуществу в Многоквартирном доме или помещению(ям) Собственника.

3.1.31. Представлять интересы Собственника (нанимателя, арендатора) в рамках исполнения своих обязательств по настоящему Договору.

3.1.32. Не допускать использования общего имущества Собственников помещений в Многоквартирном доме, в т.ч. предоставления коммунальных ресурсов с их использованием, без соответствующих решений общего собрания Собственников.

В случае решения общего собрания Собственников о передаче в пользование общего имущества либо его части иным лицам, а также определении Управляющей организации уполномоченным по указанным вопросам лицом - заключать соответствующие договоры.

В случае определения иного уполномоченного лица обеспечить реализацию решений общих собраний Собственников по передаче в пользование иным лицам общего имущества в Многоквартирном доме.

Содействовать при необходимости в установлении сервитута в отношении объектов общего имущества в Многоквартирном доме и обеспечивать соблюдение режимов и пределов использования данных объектов при его установлении.

3.1.33. Заключить договор страхования объектов общего имущества в данном доме за отдельную от настоящего Договора плату Собственника со страховой организацией в случае принятия такого решения общим собранием собственников помещений.

3.1.34. Принять участие в программе льготного страхования жилых помещений собственников, заключив со страховой организацией соответствующий агентский договор, позволяющий Собственнику жилого помещения вносить страховые платежи за свое помещение в размере 1/12 годовой суммы по платежному документу, предоставляемому Управляющей организацией, в случае принятия такого решения общим собранием собственников помещений.

3.1.35. При наступлении страхового случая участвовать в составлении актов и смет расходов для производства работ по восстановлению имущества, поврежденного в результате наступления страхового случая (п. 3.1.34). За счет средств страхового возмещения обеспечивать производство ремонтных работ по восстановлению внешнего вида, работоспособности и технических свойств частей застрахованного общего имущества.

3.1.36. Передать в течение трех рабочих дней со дня прекращения договора управления многоквартирным домом техническую документацию на многоквартирный дом и иные связанные с управлением таким домом документы, ключи от помещений, входящих в состав общего имущества собственников помещений в многоквартирном доме, электронные коды доступа к оборудованию, входящему в состав общего имущества собственников помещений в

многоквартирном доме, и иные технические средства и оборудование, необходимые для эксплуатации многоквартирного дома и управления им, вновь выбранной управляющей организации, товариществу собственников жилья либо жилищному или жилищно-строительному кооперативу либо иному специализированному потребительскому кооперативу, а в случае непосредственного управления таким домом собственниками помещений в таком доме одному из данных собственников, указанному в решении общего собрания данных собственников о выборе способа управления таким домом, или, если данный собственник не указан, любому собственнику помещения в таком доме.

3.1.37. Произвести или организовать проведение выверки расчетов по платежам, внесенным Собственником (нанимателем, арендатором) в счет обязательств по настоящему Договору; составить Акт выверки произведенных Собственником начислений и осуществленных им оплат и по Акту приема-передачи передать названный Акт выверки вновь выбранной управляющей организации либо ТСЖ. Расчеты по Актам выверки производятся в соответствии с отдельным соглашением между Управляющей организацией и вновь выбранной управляющей организацией либо ТСЖ.

3.1.38. Предоставить собственникам гарантию обеспечения исполнения обязательств по настоящему Договору в виде копий соответствующих документов.

В качестве гарантии обеспечения выступает (далее ненужное зачеркнуть):

- страхование гражданской ответственности;
- безотзывная банковская гарантия;
- залог депозита.

В случае неисполнения, просрочки исполнения либо ненадлежащего исполнения Управляющей организацией обязательств по настоящему Договору, а также в случае неисполнения обязательств по оплате коммунальных ресурсов ресурсоснабжающим организациям устранение указанных обстоятельств либо компенсация их последствий производится за счет обеспечения. При использовании всего или части обеспечения оно подлежит восстановлению за счет средств Управляющей организации.

3.1.39. Заключить договор страхования гражданской ответственности Управляющей организации за причинение вреда жилым и нежилым помещениям и общему имуществу в Многоквартирном доме в случае выполнения собственными силами работ и оказания услуг по содержанию и ремонту общего имущества собственников помещений, иных работ и услуг и предоставить по требованию Собственника копию договора (полиса).

Требовать заключения договоров страхования гражданской ответственности подрядных организаций, привлекаемых к выполнению работ и оказанию услуг по содержанию и ремонту общего имущества в многоквартирном доме.

3.1.40. Оказывать содействие в порядке, установленном законодательством, уполномоченным Правительством Москвы организациям в установке и эксплуатации технических средств городских систем безопасности, диспетчерского контроля и учета, функционирование которых не связано с жилищными отношениями (ст. 4 Жилищного кодекса Российской Федерации).

3.1.41. Ежегодно разрабатывать и доводить до сведения Собственников предложения о мероприятиях по энергосбережению и повышению энергетической эффективности, которые возможно проводить в Многоквартирном доме, с указанием расходов на их проведение, объема ожидаемого снижения используемых энергетических ресурсов и сроков окупаемости предлагаемых мероприятий.

3.1.42. Обеспечить выполнение требований законодательства об энергосбережении и о повышении энергетической эффективности.

3.1.43. Обеспечить возможность контроля за исполнением обязательств по настоящему Договору (раздел 6 Договора).

3.1.44. Осуществлять раскрытие информации о своей деятельности по управлению многоквартирными домами в случаях и порядке, определенном законодательством Российской Федерации и нормативными правовыми актами города Москвы.

3.1.45. Выявлять жилые помещения, свободные от обязательств, в том, числе жилые помещения, освободившиеся в связи с выбытием граждан или выморочные, информировать об этом Департамент жилищной политики и жилищного фонда города Москвы в течение 30 дней с момента выявления. Принимать безусловные меры к сбережению указанных жилых помещений.

3.2. Управляющая организация вправе:

3.2.1. Самостоятельно определять порядок и способ выполнения своих обязательств по настоящему Договору, в т.ч. поручать выполнение обязательств по настоящему Договору иным организациям (за исключением п. 3.1.39).

3.2.2. Требовать от Собственника (нанимателя, арендатора) внесения платы по Договору в полном объеме в соответствии с выставленными платежными документами, а также требовать представления документов, подтверждающих право на льготы по оплате жилищных и коммунальных услуг.

3.2.3. В случае несоответствия данных, имеющихся у Управляющей организации, с данными, предоставленными Собственником (нанимателем, арендатором), проводить перерасчет размера платы за коммунальные услуги по фактическому потреблению (расчету) в соответствии с положениями п. 4.4 настоящего Договора.

3.2.4. В порядке, установленном действующим законодательством, взыскивать с виновных сумму неплатежей и ущерба, нанесенного несвоевременной и (или) неполной оплатой.

3.2.5. Готовить в соответствии с условиями п.п. 4.1-4.2 Договора предложения общему собранию собственников помещений по установлению на предстоящий год:

- перечней работ и услуг, предусмотренных приложением № 3 к настоящему Договору.

3.2.6. Производить осмотры инженерного оборудования, являющегося общим имуществом в Многоквартирном доме, находящегося как в местах общего пользования, так и в помещениях Собственников (в соответствии со Схемой разграничения ответственности Управляющей организации и Собственника, приложение № 6), согласовав с последними дату и время таких осмотров.

3.2.7. Оказывать услуги и выполнять работы по содержанию и ремонту внутриквартирных инженерных сетей и коммуникаций, не относящихся к общему имуществу в Многоквартирном доме, а также иного имущества Собственника по согласованию с ним (нанимателем, арендатором) и за его счет в соответствии с законодательством.

3.2.8. Приостанавливать или ограничивать предоставление коммунальных услуг Собственнику в соответствии с действующим законодательством в случаях и в порядке, предусмотренном действующим законодательством.

3.2.9. Если по результатам исполнения договора управления многоквартирным домом в соответствии с размещенным в системе отчетом о выполнении договора управления фактические расходы управляющей организации оказались меньше тех, которые учитывались при установлении размера платы за содержание жилого помещения, при условии оказания услуг и (или) выполнения работ по управлению многоквартирным домом, оказания услуг и (или) выполнения работ по содержанию и ремонту общего имущества в многоквартирном доме, предусмотренных таким договором, указанная разница остается в распоряжении управляющей организации при условии, что полученная управляющей организацией экономия не привела к ненадлежащему качеству оказанных услуг и (или) выполненным работ по управлению многоквартирным домом, оказанных услуг и (или) выполненным работ по содержанию и ремонту общего имущества в многоквартирном доме, предусмотренных таким договором, подтвержденному в порядке, установленном Правительством Российской Федерации.

3.3. Собственник обязан:

3.3.1. Своевременно и полностью вносить плату за жилое (нежилое) помещение, коммунальные услуги с учетом всех пользователей услуг, взнос на капитальный ремонт, а также иные платежи, установленные решением общего собрания собственников помещений, принятым в соответствии с законодательством. Своевременно предоставлять Управляющей организации документы, подтверждающие права на льготы его и лиц, пользующихся его помещением(ями).

3.3.2. Соблюдать следующие требования:

а) не производить перенос инженерных сетей;

б) не устанавливать, не подключать и не использовать электробытовые приборы и машины мощностью, превышающей технологические возможности внутридомовой электрической сети, дополнительные секции приборов отопления;

в) не осуществлять монтаж и демонтаж индивидуальных (квартирных) приборов учета ресурсов, т.е. не нарушать установленный в доме порядок распределения потребленных коммунальных ресурсов, приходящихся на помещение Собственника, и их оплаты, без согласования с Управляющей организацией;

г) не использовать теплоноситель из системы отопления не по прямому назначению (использование сетевой воды из систем и приборов отопления на бытовые нужды);

д) не допускать выполнение работ или совершения других действий, приводящих к порче помещений или конструкций строения, не производить переустройства или перепланировки помещений без согласования в установленном порядке;

е) не загромождать подходы к инженерным коммуникациям и запорной арматуре, не загромождать и загрязнять своим имуществом, строительными материалами и (или) отходами эвакуационные пути и помещения общего пользования;

ж) не допускать производства в помещении работ или совершения других действий, приводящих к порче общего имущества в Многоквартирном доме;

з) не использовать пассажирские лифты для транспортировки строительных материалов и отходов без упаковки;

и) не использовать мусоропровод для строительного и другого крупногабаритного мусора, не сливать в него жидкие пищевые и другие жидкие бытовые отходы;

к) Соблюдать требования Закона города Москвы от 12.07.2002 № 42 «О соблюдении покоя граждан и тишины в городе Москве»;

л) информировать Управляющую организацию о проведении работ по ремонту, переустройству и перепланировке помещения, затрагивающих общее имущество в Многоквартирном доме.

3.3.3. Предоставлять Управляющей организации в течение трех рабочих дней сведения:

- о завершении работ по переустройству и перепланировке помещения с предоставлением соответствующих документов, подтверждающих соответствие произведенных работ требованиям законодательства (например, документ технического учета БТИ и т.п.);

- о заключенных договорах найма (аренды), в которых обязанность внесения платы Управляющей организации за содержание и ремонт общего имущества в Многоквартирном доме, а также за коммунальные услуги возложена Собственником полностью или частично на нанимателя (арендатора), с указанием Ф.И.О. ответственного нанимателя (наименования и реквизитов организации, оформившей право аренды), о смене ответственного нанимателя или арендатора;

- об изменении количества граждан, проживающих в жилом(ых) помещении(ях), включая временно проживающих, а также о наличии у таких лиц льгот по оплате жилых помещений и коммунальных услуг для расчета размера их оплаты и взаимодействия Управляющей организации с городским центром жилищных субсидий (собственники жилых помещений);

- об изменении объемов потребления ресурсов в нежилых помещениях с указанием мощности и возможных режимах работы установленных в нежилом(ых) помещении(ях) потребляющих устройств газо-, водо-, электро- и теплоснабжения и другие данные, необходимые для определения расчетным путем объемов (количества) потребления соответствующих коммунальных ресурсов и расчета размера их оплаты (собственники нежилых помещений).

- об отчуждении помещения(й) в пользу третьих лиц, совместно с уведомлением предоставить документы подтверждающие факт отчуждения.

- при регистрации или перерегистрации прав на помещение предоставить копию свидетельства о регистрации прав собственности.

3.3.4. Обеспечивать доступ представителей Управляющей организации в принадлежащее ему помещение для осмотра технического и санитарного состояния внутриквартирных инженерных коммуникаций, санитарно-технического и иного оборудования, находящегося в помещении, для выполнения необходимых ремонтных работ в заранее согласованное с Управляющей организацией время, а работников аварийных служб - в любое время.

3.3.5. При наличии индивидуального введенного в эксплуатацию, общего (квартирного) или комнатного прибора учета ежемесячно снимать его показания и передавать полученные показания исполнителю или уполномоченному им лицу не позднее 25 (двадцать пятого) числа текущего месяца.

3.3.6. Сообщать Управляющей организации о выявленных неисправностях общего имущества в Многоквартирном доме.

3.4. Собственник имеет право:

3.4.1. Осуществлять контроль над выполнением Управляющей организацией ее обязательств по настоящему Договору, в ходе которого участвовать в осмотрах (измерениях, испытаниях, проверках) общего имущества в Многоквартирном доме, присутствовать при выполнении работ и оказании услуг, связанных с выполнением ею обязанностей по настоящему Договору.

3.4.2. Привлекать для контроля качества выполняемых работ и предоставляемых услуг по настоящему Договору сторонние организации, специалистов, экспертов. Привлекаемая для контроля организация, специалисты, эксперты должны иметь соответствующее поручение Собственника, оформленное в письменном виде.

3.4.3. Требовать изменения размера платы за помещение в случае невыполнения полностью или частично услуг и/или работ по управлению, содержанию и ремонту общего имущества в Многоквартирном доме либо выполнения с ненадлежащим качеством в соответствии с пунктом 4.13 настоящего Договора.

3.4.4. Требовать изменения размера платы за коммунальные услуги при предоставлении коммунальных услуг ненадлежащего качества и (или) с перерывами, превышающими установленную продолжительность, в порядке, установленном Правилами предоставления коммунальных услуг гражданам, утвержденными Правительством Российской Федерации.

3.4.5. Требовать от Управляющей организации возмещения убытков, причиненных вследствие невыполнения либо недобросовестного выполнения Управляющей организацией своих обязанностей по настоящему Договору.

3.4.6. Требовать от Управляющей организации ежегодного предоставления отчета о выполнении настоящего Договора в соответствии с пунктом 3.1.29, а также предложений по п. 3.1.16 и п. 3.1.41 и раскрытия информации в соответствии с пунктом 3.1.44 настоящего Договора о деятельности по управлению многоквартирными домами в порядке, определенном законодательством Российской Федерации и нормативными правовыми актами города Москвы.

3.4.7. Поручать вносить платежи по настоящему Договору нанимателю/арендатору данного помещения в случае сдачи его внаем/аренду.

4. Цена Договора, размер платы за содержание и ремонт помещения, размер платы за коммунальные услуги, порядок ее внесения

4.1. Цена Договора и размер платы за жилое (нежилое) помещение устанавливается в соответствии с долей в праве собственности на общее имущество в Многоквартирном доме, пропорциональной принадлежащему Собственнику жилому/нежилому помещению согласно ст. 249, 289 ГК РФ и 37, 39 ЖК РФ.

Размер платы для Собственника устанавливается:

- по ценам и ставкам за содержание и ремонт жилого помещения за 1 кв. метр в месяц, устанавливаемым уполномоченным государственным (муниципальным) органом (если на общем собрании собственников помещений не принято решение о размере платы за содержание и ремонт жилого помещения).

4.2. Цена Договора определяется:

- общей стоимостью работ и услуг по содержанию и ремонту общего имущества в год, приведенной в приложениях № 3 к настоящему Договору. В случае изменения уполномоченным государственным (муниципальным) органом размера платы за содержание и ремонт управляющая организация применяет новые расценки с даты начала действия соответствующего нормативного акта;

- стоимостью коммунальных услуг (ресурсов) в соответствии с положениями пунктов 4.4, 4.5 настоящего Договора.

В случае изменения уполномоченным государственным (муниципальным органом), ресурсоснабжающими организациями цен, ставок и тарифов на жилищно-коммунальные услуги для населения Управляющая организация

доводит об изменении размера платы за помещение не позднее, чем за 10 (Десять) дней до даты предоставления платежных документов по новым расценкам. По письменному обращению Собственника ему предоставляются на подписание измененные приложения к настоящему Договору.

4.3. Ежемесячная плата Собственника за содержание и ремонт общего имущества в доме определяется как произведение общей площади его помещений на размер платы за 1 кв. метр такой площади в месяц.

Размер платы может быть уменьшен для внесения Собственником (нанимателем, арендатором) в соответствии с Правилами содержания общего имущества в многоквартирном доме, утвержденными Правительством Российской Федерации, в порядке, установленном нормативными правовыми актами г. Москвы.

4.4. Размер платы за коммунальные услуги, потребляемые в помещениях, оснащенных индивидуальными приборами учета, а также при оборудовании Многоквартирного дома общедомовыми приборами учета рассчитывается в соответствии с объемами фактического потребления коммунальных услуг, определяемыми в соответствии с Правилами предоставления коммунальных услуг гражданам, утвержденными Правительством Российской Федерации, а при отсутствии индивидуальных и (или) общедомовых приборов учета - исходя из нормативов потребления коммунальных услуг, утверждаемых органом государственной власти города Москвы в порядке, установленном Правительством Российской Федерации.

Размер платы за коммунальные услуги рассчитывается с учетом коммунальных ресурсов, потребленных организациями, расположенными вне Многоквартирного дома, но подключенными к его инженерным сетям, в соответствии с п. 3.1.32 Договора.

4.5. Размер платы за коммунальные услуги рассчитывается по тарифам, установленным органами государственной власти города Москвы в порядке, установленном федеральным законом.

4.6. Плата за содержание и ремонт общего имущества в Многоквартирном доме соразмерно доле занимаемого помещения и коммунальные услуги вносятся ежемесячно до 25 (двадцать пятого) числа месяца, следующего за истекшим месяцем.

Сумма платежей Собственника подлежит корректировке соразмерно изменению площади помещений, находящихся в собственности Собственника.

4.7. Плата за содержание и ремонт общего имущества в Многоквартирном доме и коммунальные услуги вносятся в установленные настоящим Договором сроки (п. 4.6) на основании платежных документов, предоставляемых Управляющей организацией. В случае предоставления платежных документов позднее даты указанной в п.3.1.24 Договора, плата за помещение может быть внесена с отсрочкой на срок задержки получения платежного документа.

4.8. В выставляемом платежном документе указываются: расчетный (лицевой, транзитный) счет, на который вносится плата, площадь помещения, количество проживающих (зарегистрированных) граждан, объем (количество) потребленных коммунальных ресурсов, установленные тарифы на коммунальные услуги, размер платы за содержание и ремонт общего имущества в Многоквартирном доме, объемы и стоимость иных услуг с учетом исполнения условий данного Договора, сумма перерасчета, задолженности Собственника по оплате жилых помещений и коммунальных услуг за предыдущие периоды. В платежном документе также указываются суммы предоставленных субсидий на оплату жилых помещений и коммунальных услуг, размер предоставленных льгот и компенсаций расходов на оплату жилых помещений и коммунальных услуг, дата создания платежного документа.

4.9. Сумма начисленных в соответствии с пунктом 5.4 настоящего Договора пеней может включаться в общую сумму платы за помещение и указывается в отдельной строке платежного документа.

4.10. Собственники (наниматели, арендаторы) вносят плату в соответствии с настоящим Договором по реквизитам, указанным в поступившем едином платежном документе (-тах) (платежном документе (-тах)). Неиспользование помещений Собственником не является основанием невнесения платы за помещение и за отопление.

4.11. При временном отсутствии проживающих в жилых помещениях граждан внесение платы за холодное водоснабжение, горячее водоснабжение, газоснабжение, электроснабжение и водоотведение при отсутствии в жилом помещении индивидуальных приборов учета по соответствующим видам коммунальных услуг осуществляется с учетом перерасчета платежей за период временного отсутствия граждан в порядке, утвержденном Правительством Российской Федерации.

4.12. В случае оказания услуг и выполнения работ по содержанию и ремонту общего имущества в Многоквартирном доме, указанных в приложении № 3 к настоящему Договору, ненадлежащего качества и (или) с перерывами, превышающими установленную продолжительность, т.е. невыполнения полностью или частично услуг и/или работ в многоквартирном доме, стоимость этих работ уменьшается пропорционально количеству полных календарных дней нарушения от стоимости соответствующей услуги или работы в составе ежемесячной платы по содержанию и ремонту общего имущества в Многоквартирном доме в соответствии с Правилами содержания общего имущества в многоквартирном доме, утвержденными Правительством Российской Федерации.

В случае невыполнения работ (неоказания услуг) или выявления недостатков, не связанных с регулярно производимыми работами в соответствии с установленными периодами производства работ (услуг), стоимость таких работ и услуг может быть изменена путем проведения перерасчета по итогам года при уведомлении Собственника (нанимателя, арендатора).

4.13. Собственник (наниматель, арендатор) вправе обратиться в Управляющую организацию в письменной форме или сделать это устно в течение 6 месяцев после выявления соответствующего нарушения условий Договора по содержанию и ремонту общего имущества и требовать с Управляющей организации в течение 2 рабочих дней с даты обращения извещения о регистрационном номере обращения, удовлетворения требований, в случае отказа в удовлетворении требований - письменного ответа с указанием причин.

4.14. Собственник, передавший функции по оплате за содержание и ремонт общего имущества согласно п. 3.1.8 настоящего Договора нанимателям (арендаторам) и установивший размер платы за содержание и ремонт жилого помещения меньше, чем размер платы, установленный настоящим Договором, обязан в течение 10 рабочих дней после установления этой платы предоставить Управляющей организации стоимость отдельных работ или услуг, входящих в перечень услуг и работ по содержанию общего имущества в установленную для нанимателей (арендаторов) плату.

4.15. Собственник не вправе требовать изменения размера платы, если оказание услуг и выполнение работ ненадлежащего качества и (или) с перерывами, превышающими установленную продолжительность, связано с устранением угрозы жизни и здоровью граждан, предупреждением ущерба их имуществу или вследствие действия обстоятельств непреодолимой силы.

4.16. При предоставлении коммунальных услуг ненадлежащего качества и (или) с перерывами, превышающими установленную продолжительность, размер платы за коммунальные услуги изменяется в порядке, установленном Правилами предоставления коммунальных услуг гражданам, утвержденными Правительством Российской Федерации, и приложением № 4 к настоящему Договору.

4.17. В случае изменения в установленном порядке тарифов на коммунальные услуги Управляющая организация применяет новые тарифы со дня вступления в силу соответствующего нормативного правового акта органов государственной власти города Москвы.

4.18. Собственник (наниматель, арендатор) вправе осуществить предоплату за текущий месяц и более длительные периоды, потребовав от Управляющей организации платежные документы, с последующим перерасчетом. В случае расчетов, производимых по прибору учета (общедомовому, индивидуальному, квартирному), или отсутствия Собственника (нанимателя, арендатора) осуществляется перерасчет суммы, подлежащей оплате за предоплаченный период.

4.19. Услуги Управляющей организации, не предусмотренные настоящим Договором, выполняются за отдельную плату по отдельно заключенным договорам.

4.20. Управляющая организация обращается в ГБУ МФЦ города Москвы в соответствии с установленным порядком для заключения договора на выполнение функций по начислению платы за жилые помещения, коммунальные услуги, обслуживание запирающих устройств и иные услуги.

5. Ответственность сторон

5.1. За неисполнение или ненадлежащее исполнение настоящего Договора стороны несут ответственность в соответствии с действующим законодательством Российской Федерации и настоящим Договором.

В целях разграничения границ ответственности по содержанию и ремонту общего имущества в Многоквартирном доме Сторонами подписывается Схема разграничения ответственности Управляющей организации и Собственника (приложение № 6).

5.2. В случае оказания услуг и выполнения работ по управлению, содержанию и ремонту общего имущества в Многоквартирном доме ненадлежащего качества и (или) с перерывами, превышающими установленную продолжительность, а также при предоставлении коммунальных услуг ненадлежащего качества и (или) с перерывами, превышающими установленную продолжительность, Управляющая организация обязана уплатить Собственнику (нанимателю, арендатору) неустойку в размере одной трехсотой ставки рефинансирования Центрального банка Российской Федерации, действующей на момент оплаты, от стоимости не предоставленных (невыполненных) или некачественно предоставленных (выполненных) услуг (работ) за каждый день нарушения, перечислив ее на счет, указанный Собственником, или по желанию Собственника произвести зачет в счет будущих платежей с корректировкой предоставляемого платежного документа, если сумма штрафной санкции не будет превышать месячного платежа.

5.3. В случае несвоевременного и (или) неполного внесения платы за помещение и коммунальные услуги, в том числе и при выявлении фактов, указанных в п. 5.4 настоящего Договора, Собственник обязан уплатить Управляющей организации пени в размере одной трехсотой ставки рефинансирования Центрального банка Российской Федерации, действующей на день фактической оплаты, от не выплаченной в срок суммы за каждый день просрочки начиная с тридцать первого дня, следующего за днем наступления установленного срока оплаты, по день фактической оплаты, произведенной в течение девяноста календарных дней со дня наступления установленного срока оплаты, либо до истечения девяноста календарных дней после дня наступления установленного срока оплаты, если в девяностодневный срок оплата не произведена. Начиная с девяноста первого дня, следующего за днем наступления установленного срока оплаты, по день фактической оплаты пени уплачиваются в размере одной стотридцатой ставки рефинансирования Центрального банка Российской Федерации, действующей на день фактической оплаты, от не выплаченной в срок суммы за каждый день просрочки. Увеличение установленных настоящей частью размеров пеней не допускается.

5.4. При выявлении Управляющей организацией факта проживания в жилом помещении Собственника лиц, не зарегистрированных в установленном порядке, и невнесения за них платы за коммунальные услуги Управляющая организация вправе обратиться в суд с иском о взыскании с Собственника реального ущерба в виде недоплат за коммунальные услуги в случае отсутствия индивидуальных приборов учета потребления коммунальных услуг.

5.5. Управляющая организация несет ответственность за ущерб, причиненный имуществу в Многоквартирном доме, возникший в результате ее действий или бездействия, в порядке, установленном законодательством.

6. Контроль за выполнением Управляющей организацией ее обязательств по Договору и порядок регистрации факта нарушения условий настоящего Договора

6.1. Контроль над деятельностью Управляющей организации в части исполнения настоящего Договора осуществляется Собственником и уполномоченными им лицами в соответствии с их полномочиями путем:

- получения от Управляющей организации не позднее 5 рабочих дней с даты обращения информации о перечнях, объемах, качестве и периодичности оказанных услуг и (или) выполненных работ;
- проверки объемов, качества и периодичности оказания услуг и выполнения работ (в том числе путем проведения соответствующей экспертизы);
- подачи в письменном виде жалоб, претензий и прочих обращений для устранения выявленных дефектов с проверкой полноты и своевременности их устранения;
- составления актов о нарушении условий договора в соответствии с положениями п.п. 6.2-6.5 настоящего раздела Договора;

- инициирования созыва внеочередного общего собрания собственников для принятия решений по фактам выявленных нарушений и/или не реагированию Управляющей организации на обращения Собственника (нанимателя, арендатора) с уведомлением о проведении такого собрания (указанием даты, времени и места) Управляющей организации;

- обращения в органы, осуществляющие государственный контроль за использованием и сохранностью жилищного фонда, его соответствия установленным требованиям (ОАТИ, МЖИ, Госпотребнадзор, Роспотребнадзор и другие) для административного воздействия, обращения в другие инстанции согласно действующему законодательству;

- проведения комиссионного обследования выполнения Управляющей организацией работ и услуг по Договору. Решения общего собрания собственников помещений о проведении такого обследования являются для Управляющей организации обязательными. По результатам комиссионного обследования составляется соответствующий Акт, экземпляр которого должен быть предоставлен инициаторам проведения общего собрания собственников;

6.2. Акт о нарушении условий Договора по требованию любой из сторон Договора составляется в случаях:

- выполнения услуг и работ по содержанию и ремонту общего имущества в Многоквартирном доме и (или) предоставления коммунальных услуг ненадлежащего качества и (или) с перерывами, превышающими установленную продолжительность, а также причинения вреда жизни, здоровью и имуществу Собственника (нанимателя, арендатора) и (или) проживающих в жилом помещении граждан, общему имуществу в Многоквартирном доме;

- неправомерных действий Собственника (нанимателя, арендатора).

Указанный Акт является основанием для применения к Сторонам мер ответственности, предусмотренных разделом 5 настоящего Договора.

Подготовка бланков Акта осуществляется Управляющей организацией. При отсутствии бланков Акт составляется в произвольной форме. В случае необходимости в дополнение к Акту Сторонами составляется дефектная ведомость.

6.3. Акт составляется комиссией, которая должна состоять не менее чем из трех человек, включая представителей Управляющей организации, Собственника (нанимателя, арендатора), а также при необходимости подрядной организации, свидетелей (соседей) и других лиц. Если в течение одного часа в дневное время или двух часов в ночное время (с 22.00 до 6.00 по местному времени) с момента сообщения о нарушении представитель Управляющей организации не прибыл для проверки факта нарушения или если признаки нарушения могут исчезнуть или быть ликвидированы, составление Акта производится без его присутствия. В этом случае Акт подписывается остальными членами комиссии.

6.4. Акт должен содержать: дату и время его составления; дату, время и характер нарушения, его причины и последствия (факты причинения вреда жизни, здоровью и имуществу Собственника (нанимателя, арендатора), описание (при наличии возможности их фотографирование или видеосъемка) повреждений имущества); все разногласия, особые мнения и возражения, возникшие при составлении Акта; подписи членов комиссии и Собственника (нанимателя, арендатора).

6.5. Акт составляется в присутствии Собственника (нанимателя, арендатора), права которого нарушены. При отсутствии Собственника (нанимателя, арендатора) Акт проверки составляется комиссией без его участия с приглашением в состав комиссии независимых лиц (например, соседей), о чем в Акте делается соответствующая отметка. Акт составляется комиссией не менее чем в двух экземплярах, один из которых под роспись вручается Собственнику (нанимателю, арендатору), а второй - Управляющей организации.

7. Порядок изменения и расторжения Договора

7.1. Настоящий Договор может быть расторгнут:

7.1.1. В одностороннем порядке:

а) по инициативе Управляющей организации, о чем собственники должны быть предупреждены не позже чем за два месяца до прекращения настоящего Договора в случае, если:

- Многоквартирный дом окажется в состоянии, непригодном для использования по назначению в силу обстоятельств, за которые Управляющая организация не отвечает;

- собственники приняли иные условия Договора управления Многоквартирным домом при рассмотрении вопроса о его пролонгации, которые оказались неприемлемыми для Управляющей организации;

б) по инициативе собственников в случае:

- принятия общим собранием собственников помещений решения о выборе иного способа управления или иной управляющей организации, о чем Управляющая организация должна быть предупреждена не позже чем за два месяца до прекращения настоящего Договора путем предоставления ей копии протокола решения общего собрания;

- систематического нарушения Управляющей организацией условий настоящего Договора, не оказания услуг или невыполнения работ, указанных в приложении № 3 к настоящему Договору (более 3 случаев, в отношении которых составлен Акт в соответствии с п. 6.2 Договора).

7.1.2. По соглашению сторон.

- 7.1.3. В судебном порядке.
- 7.1.4. В связи с окончанием срока действия Договора.
- 7.1.5. Вследствие наступления обстоятельств непреодолимой силы в соответствии с п. 8.3 настоящего Договора.

7.2. Настоящий Договор в одностороннем порядке по инициативе любой из сторон считается расторгнутым через два месяца с момента направления другой стороне письменного уведомления, за исключением случаев, указанных в абз. 1 подпункта "а" пункта 7.1.1 настоящего Договора.

7.3. В случае расторжения Договора в одностороннем порядке по инициативе Управляющей организации по основаниям, указанным в настоящем Договоре, Управляющая организация одновременно с уведомлением Собственника, нанимателя (арендатора) должна уведомить органы исполнительной власти поселения и административного округа о расторжении Договора.

7.4. Договор считается исполненным после выполнения сторонами взаимных обязательств и урегулирования всех расчетов между Управляющей организацией и Собственником.

7.5. Расторжение Договора не является основанием для прекращения обязательств Собственника (нанимателя, арендатора) по оплате произведенных Управляющей организацией затрат (услуг и работ) во время действия настоящего Договора, а также не является основанием для неисполнения Управляющей организацией оплаченных работ и услуг в рамках настоящего Договора.

7.6. В случае переплаты Собственником (нанимателем, арендатором) средств за услуги по настоящему Договору на момент его расторжения Управляющая организация обязана уведомить Собственника (арендатора, нанимателя) о сумме переплаты, получить от Собственника (арендатора, нанимателя) распоряжение о выдаче либо о перечислении на указанный ими счет излишне полученных ею средств.

7.7. Изменение условий настоящего Договора осуществляется в порядке, предусмотренном жилищным и гражданским законодательством.

8. Особые условия

8.1. Все споры, возникшие из Договора или в связи с ним, разрешаются Сторонами путем переговоров. В случае если Стороны не могут достичь взаимного соглашения, споры и разногласия разрешаются в судебном порядке по заявлению одной из Сторон в соответствии с действующим законодательством.

8.2. Управляющая организация, не исполнившая или ненадлежащим образом исполнившая обязательства в соответствии с настоящим Договором, несет ответственность, если не докажет, что надлежащее исполнение оказалось невозможным вследствие непреодолимой силы, то есть чрезвычайных и непредотвратимых при данных условиях обстоятельств. К обстоятельствам непреодолимой силы относятся техногенные и природные катастрофы, не связанные с виновной деятельностью Сторон Договора, военные действия, террористические акты, издание органами власти распорядительных актов, препятствующих исполнению условий Договора, и иные независимые от Сторон обстоятельства. При этом к таким обстоятельствам не относятся, в частности, нарушение обязанностей со стороны контрагентов стороны Договора, отсутствие на рынке нужных для исполнения товаров, отсутствие у стороны Договора необходимых денежных средств, банкротство стороны Договора.

При наступлении обстоятельств непреодолимой силы Управляющая организация осуществляет указанные в договоре управления многоквартирным домом работы и услуги по содержанию и ремонту общего имущества в Многоквартирном доме, выполнение и оказание которых возможно в сложившихся условиях, и предъявляет Собственникам счета по оплате выполненных работ и оказанных услуг. При этом размер платы за содержание и ремонт жилого помещения, предусмотренный Договором управления многоквартирным домом, должен быть изменен пропорционально объему и количеству фактически выполненных работ и оказанных услуг.

8.3. Если обстоятельства непреодолимой силы действуют в течение более двух месяцев, любая из Сторон вправе отказаться от дальнейшего выполнения обязательств по Договору, причем ни одна из сторон не может требовать от другой возмещения возможных убытков.

8.4. Сторона, оказавшаяся не в состоянии выполнить свои обязательства по Договору, обязана незамедлительно известить другую Сторону о наступлении или прекращении действия обстоятельств, препятствующих выполнению этих обязательств.

8.5. В соответствии с п. 4 ст. 9 Федерального закона «О персональных данных» от 27.07.2006 № 152-ФЗ Собственник дает свое согласие, Управляющей организации на обработку и передачу третьей стороне, в том числе ГБУ «МФЦ города Москвы», следующих персональных данных: фамилия, имя, отчество, паспортные данные, адрес регистрации, адрес фактического места жительства, телефон стационарный, телефон мобильный, адрес электронной почты, а также иных персональных данных, согласие на использование которых требуется по законодательству Российской Федерации, в целях осуществления деятельности по управлению многоквартирными домами, в том числе, но не исключая, использование персональных данных для информирования и опроса с использованием мобильного номера телефона и адреса электронной почты, осуществления функций регистрационного учета граждан, расчетов и начислений за жилищно-коммунальные и иные услуги, а также в других случаях, предусмотренных действующим законодательством Российской Федерации на совершение действий, предусмотренных Федеральным законом «О персональных данных».

8.6. Изменение перечня работ и услуг по содержанию и ремонту общего имущества собственников помещений в многоквартирном доме осуществляется путем принятия соответствующего решения на общем собрании собственников помещений в многоквартирном доме.

8.7. Изменения, принятые в порядке, предусмотренном п. 8.6 Договора, оформляются дополнительным соглашением, подписанным Сторонами.

9. Срок действия Договора

9.1. Договор вступает в силу с даты его подписания Сторонами.

9.2. Управляющая организация приступает к исполнению договора управления многоквартирным домом с даты внесения изменений в реестр лицензий субъекта Российской Федерации в связи с заключением договора управления многоквартирным домом.

9.3. Договор действует в течение 3 (Трех) лет, начиная с даты фактического возникновения отношений Сторон, указанной в п. 9.2 настоящего Договора.

9.4. Срок действия Договора может быть продлен на 3 месяца, если вновь избранная организация для управления Многоквартирным домом, выбранная на основании решения общего собрания собственников помещений и (или) членов ТСЖ, в течение 30 дней с даты подписания договоров управления многоквартирным домом или с иного установленного такими договорами срока не приступила к выполнению своих обязательств.

10. Заключительные положения

10.1. Настоящий Договор составлен в двух экземплярах, по одному для каждой из сторон, каждый из которых имеет одинаковую юридическую силу. Все приложения к настоящему Договору являются его неотъемлемой частью. Договор составлен на 40 страницах и содержит 6 приложений.

10.2. Приложения, являющиеся неотъемлемой частью настоящего Договора:

№ 1. Состав и состояние общего имущества в Многоквартирном доме по адресу на 2 стр.

№ 2. Перечень технической документации на Многоквартирный дом и иных связанных с управлением многоквартирным домом документов на 2 стр.

№ 3. Перечень работ и услуг по содержанию и ремонту общего имущества собственников помещений в многоквартирном доме на 11 стр.

№ 4. Порядок изменения размера платы за коммунальные услуги при предоставлении услуг ненадлежащего качества и (или) с перерывами, превышающими установленную продолжительность, на 6 стр.

№ 5. Сведения о доле Собственника в Многоквартирном доме по правоустанавливающим документам на 1 стр.

№ 6. Схема разграничения ответственности Управляющей организации и Собственника на 4 стр.

11. Реквизиты сторон

Управляющая организация:

Общество с ограниченной ответственностью
«Десеновская ремонтная компания»

Юридический адрес:

108836, г. Москва, п. Десеновское, 3-я
Нововатутинская ул., д.13 корп. 2 пом. 1

ОГРН 1207700115831,

ОКПО 43775585

ИНН/КПП 7751178350/775101001

Генеральный директор ООО «НВ-Сервис» -
управляющей организации ООО «ДРК»

_____ / Шаров А.В./

МП

Собственник:

_____ / _____ /

**Состав и состояние общего имущества в Многоквартирном доме по адресу:
г. Москва, п. Десеновское, Футбольная ул., д.8**

№ п/п	Наименование	Наличие (да/нет)	Единицы измерения	Кол-во	Состояние (удовл./неудовл.)
1	Вид имущества				
1.1	Помещения общего пользования	нет	шт.	-	
1.1.1	Площадь пола	нет	кв. м	-	
1.2	Межквартирные лестничные площадки	нет	шт.	9	
1.2.1	Площадь пола	нет	кв. м	90,6	
1.3	Лестницы	да	кв. м	179,6	
1.3.1	Количество лестничных маршей	да	шт.	10	
1.4	Лифтовые и иные шахты (вентиляция)	да	шт.	8	По проекту
1.5	Коридоры	нет	шт.	-	
1.5.1	Площадь пола	нет	кв. м	-	
1.6	Технические этажи	нет	шт.	-	
1.6.1	Площадь пола	нет	кв. м	-	
1.7	Чердаки	нет	шт.	-	
1.7.1	Площадь пола	нет	кв. м	-	
1.8	Технические подвалы	нет	шт.	-	
1.8.1	Площадь пола	нет	кв. м	-	
2	Ограждающие несущие и ненесущие конструкции многоквартирного дома				
2.1	Фундаменты	да	кв. м	-	
2.2	Стены и перегородки внутри подъездов	да	кв. м	668,5	
2.2.1	Площадь потолка	да	кв. м	236,1	
2.2.2	Количество подъездов	да	шт.	3	
2.3	Стены и перегородки внутри помещений общего пользования	нет	кв. м	-	
2.3.1	Площадь потолка	нет	кв. м	-	
2.4	Наружные стены и перегородки (фасад)	да	кв. м	967,5	
2.4.1	Длина межпанельных швов	нет	м	-	
2.5	Перекрытия	да	Т.кв. м	1,868	
2.5.1	Количество этажей	да	шт.	3	
2.6	Крыши (БТИ)	да	кв. м	935	
2.6.1	Количество крыш	да	шт.	1	
2.6.2	Протяженность навесов	да	м	10,8	
2.6.3	Площадь навесов	да	кв. м	15,12	
2.7	Двери	да	шт.	12	
2.8	Окна	да	шт.	3	
3	Механическое, электрическое, санитарно-техническое и иное оборудование				
3.1	Лифты и лифтовое оборудование	нет	шт.	-	
3.1.1	Площадь кабин	нет	кв. м	-	
3.2	Мусоропровод	нет	шт.	-	
3.2.1	Длина ствола	нет	м	-	
3.2.2	Количество загрузочных устройств	нет	шт.	-	
3.3	Вентиляция (общедомовая)	нет	м	-	По проекту Вент.каналы отдельные для каждой квартиры
3.3.1	Количество общих вентиляционных каналов	нет	шт.	-	По проекту Вент.каналы отдельные для каждой квартиры
3.4	Дымовые короба/ вентиляционные короба	нет	шт.	-	
3.4.1	Количество общих вентиляционных труб	нет	шт.	-	
3.4.2	Количество дымовых труб	нет	шт.	-	

3.5	Водосточные желоба/водосточные трубы	да	шт.	3	
3.5.1	Протяженность желоба/трубы	да	м	63	
3.6	Электрические вводно-распределительные устройства	да	шт.	1	
3.7	Светильники подъезд / прожекторы	да	шт.	14/6	По проекту
3.8	Системы дымоудаления	да	шт.	-	
3.9	Магистраль с распределительным щитком	да	шт.	9	По проекту
3.9.1	Длина магистрали	да	м		
3.10	Сети электроснабжения	да	м	520	
3.11	Котлы отопительные	нет	шт.	-	
3.12	Сети теплоснабжения	да	м	979	
3.13	Задвижки, вентили, краны на системах теплоснабжения	да	шт.	105	
3.14	Бойлерные (теплообменники)	нет	шт.	-	
3.15	Элеваторные узлы	нет	шт.	-	
3.16	Радиаторы (подъезд)	да	шт.	9	По проекту
3.17	Полотенцесушители	нет	шт.	-	
3.18	Системы очистки воды	нет	шт.	-	
3.19	Насосы	нет	шт.	1	Циркуляция ГВС не по проекту
3.20	Трубопроводы холодной воды	да	м	387	
3.21	Трубопроводы горячей воды	да	м	445	
3.22	Задвижки, вентили, краны на системах водоснабжения	да	шт.	138	
3.23	Коллективные приборы учета	да	шт.	5	По проекту
3.24	Сигнализация	да	шт.		
3.25	Трубопроводы канализации	да	м	254	
3.26	Сети газоснабжения	нет	м	-	
3.27	Задвижки, вентили, краны на системах газоснабжения	нет	шт.	-	
3.28	Калориферы	нет	шт.	-	
3.29	Указатели наименования улицы, переулка, площади и пр. на фасаде многоквартирного дома	да	шт.	1	
3.30	Иное оборудование	-	шт.		
4	Земельный участок, входящий в состав общего имущества многоквартирного дома				
4.1	Общая площадь	-	кв. м		
4.2	Зеленые насаждения	-	шт.		
4.3	Элементы благоустройства (МАФ)	-	шт.		
4.3.1	Ограждения	-	м		
4.3.2	Скамейки	-	шт.		
4.3.3	Стол	-	шт.		
4.4	Ливневая сеть	-	м		
4.4.1	Люки	-	шт.		
4.5	Иные строения	-	шт.		
	Степень физического износа				7% (по отчёту 2021г.)

Управляющая организация:

Общество с ограниченной ответственностью
«Десеновская ремонтная компания»

Юридический адрес:

108836, г. Москва, п. Десеновское, 3-я
Нововатутинская ул., д.13 корп. 2 пом. 1

ОГРН 1207700115831,

ОКПО 43775585

ИНН/КПП 7751178350/775101001

**Генеральный директор ООО «НВ-Сервис» -
управляющей организации ООО «ДРК»**

_____ / Шаров А.В./

МП

Собственник:

_____ / _____ /

Приложение № 2
к проекту договора управления
многоквартирным домом
по адресу г. Москва, поселение Десеновское,
Футбольная ул., д.8
№Ф8-кв-___/2022 от «...» 202_ г.

**Перечень
технической документации на Многоквартирный дом по адресу:
г. Москва, _п.Десеновское, Футбольная ул., д.8
и иных связанных с управлением многоквартирным домом документов**

№.№ п/п	Наименование документа	Колич ество листо в	Примечания	
I. Техническая документация на многоквартирный дом				
1.	Технический паспорт на многоквартирный дом с экспликацией и поэтажными планами (выписка из технического паспорта на многоквартирный дом)			
2.	Документы (акты) о приемке результатов работ по текущему ремонту общего имущества в многоквартирном доме			
3.	Документы (акты) о приемке результатов работ по капитальному ремонту общего имущества в многоквартирном доме			
4.	Акты осмотра, проверки состояния (испытания) на соответствие их эксплуатационных качеств обязательным требованиям безопасности:	4.1. инженерных коммуникаций		
		4.2. коллективных (общедомовых) приборов учета		
		4.3. общих (квартирных) приборов учета		для определения объемов коммунальных ресурсов всеми потребителями в коммунальной квартире
		4.4. индивидуальных приборов учета		для определения объемов коммунальных ресурсов потребителями, проживающими в одном жилом помещении
		4.5. механического оборудования		
		4.6. электрического оборудования		
		4.7. санитарно-технического оборудования		
		4.8. иного обслуживающего более одного помещения в многоквартирном доме оборудования		
		4.9. отдельных конструктивных элементов многоквартирного дома (крыши, ограждающих несущих и ненесущих конструкций многоквартирного дома, объектов, расположенных на земельном участке и других элементов общего имущества)		
5.	Инструкция по эксплуатации многоквартирного дома по форме, установленной федеральным органом исполнительной власти (для домов вводимых в эксплуатацию с 01.07.2007 г.		Содержит рекомендации застройщика (подрядчика), проектировщиков по содержанию и ремонту общего имущества, сроки службы его отдельных частей	
II. Иные связанные с управлением многоквартирным домом документы				
6.	Кадастровая карта (план) земельного участка ¹			

¹ Включается в состав общего имущества после передачи земельного участка в общую долевую собственность в соответствии с действующим законодательством

7.	Документы, в которых указываются содержание и сфера действия сервитута с приложением заверенной соответствующей организацией (органом) по государственному учету объектов недвижимого имущества планом, на котором отмечена сфера (граница) действия сервитута, относящегося к части земельного участка, и документы, подтверждающие государственную регистрацию сервитута в ЕГРП ²		
8.	Проектная документация на многоквартирный дом, в соответствии с которой осуществлено строительство (реконструкция) многоквартирного дома		
9.	Акт приемки в эксплуатацию многоквартирного дома		
10.	Акты освидетельствования скрытых работ		
11.	Протокол измерения шума и вибрации		
12.	Разрешение на присоединение мощности к сети энергоснабжающей организации		
13.	Акты разграничения эксплуатационной ответственности инженерных сетей электроснабжения, холодного и горячего водоснабжения, водоотведения, теплоснабжения, газоснабжения с ресурсоснабжающими организациями		
14.	Акты установки и приемки в эксплуатацию коллективных (общедомовых) приборов учета		
15.	Паспорта на приборы учета, механическое, электрическое, санитарно-техническое и иное обслуживающего более одного помещения в многоквартирном доме оборудование		
16.	Акты передачи управляющей организации комплектов проектной документации и исполнительной документации после приемки многоквартирного дома в эксплуатацию		
17.	Письменные заявления, жалобы и предложения по вопросам качества содержания и ремонта общего имущества в многоквартирном доме и предоставления коммунальных услуг		за год, предшествующий передаче документации
18.	Журналы (книги) учета заявлений, жалоб и предложений по вопросам качества содержания и ремонта общего имущества в многоквартирном доме и предоставления коммунальных услуг		
19.	Иные связанные с управлением многоквартирным домом документы: договора списки прочее		

Примечание: Необходимо указание на форму документа: оригинал; нотариально заверенная копия; копия, заверенная органом, выдавшим документ; ксерокопия или др.

В случае отсутствия документов, указанных в настоящем приложении, или необходимости актуализации имеющихся документов, работы по изготовлению недостающих документов или их обновлению могут быть включены в перечень услуг и работ по содержанию общего имущества в многоквартирном доме.

Управляющая организация:

Общество с ограниченной ответственностью
«Десеновская ремонтная компания»

Юридический адрес:

108836, г. Москва, п. Десеновское, 3-я
Нововатугинская ул., д.13 корп. 2 пом. 1
ОГРН 1207700115831,
ОКПО 43775585
ИНН/КПП 7751178350/775101001

Генеральный директор ООО «НВ-Сервис» -
управляющей организации ООО «ДРК»

_____ / Шаров А.В./

МП

Собственник:

_____ / _____ /

² Включается в состав общего имущества после передачи земельного участка в общую долевую собственность в соответствии с действующим законодательством

ПЕРЕЧЕНЬ
работ и услуг по содержанию и ремонту общего имущества собственников
помещений в многоквартирном доме, являющегося объектом конкурса, по адресу:
г. Москва п. Десеновское, Футбольная ул., д.8

№ п/п работ и услуг	Наименование работ и услуг	Периодичность выполнения работ и оказания услуг
1	2	3
I.	Работы, необходимые для надлежащего содержания несущих конструкций (фундаментов, стен, колонн и столбов, перекрытий и покрытий, балок, ригелей, лестниц, несущих элементов крыш) и ненесущих конструкций (перегородок, внутренней отделки, полов) многоквартирных домов:	
1.	Работы, выполняемые в отношении всех видов фундаментов:	
1.1.	Проверка соответствия параметров вертикальной планировки территории вокруг здания проектным параметрам. Устранение выявленных нарушений.	2 раза в год
1.2.	Проверка технического состояния видимых частей конструкций с выявлением признаков неравномерных осадок фундаментов всех типов; коррозии арматуры, расслаивания, трещин, выпучивания, отклонения от вертикали в домах с бетонными, железобетонными и каменными фундаментами.	2 раза в год
1.3.	При выявлении нарушений - разработка контрольных шурфов в местах обнаружения дефектов, детальное обследование и составление плана мероприятий по устранению причин нарушения и восстановлению эксплуатационных свойств конструкций.	По мере выявления
1.4.	Проверка систем водоотвода фундамента. При выявлении нарушений - восстановление их работоспособности.	2 раза в год
2.	Работы, выполняемые в зданиях с техническими подпольями:	

2.1.	Проверка состояния технических подполий, принятие мер, исключающих подтопление, захламление, загрязнение и загромождение таких помещений.	2 раза в год
2.2.	Контроль за состоянием дверей технических подполий, запорных устройств на них. Устранение выявленных неисправностей.	2 раза в год
3.	Работы, выполняемые для надлежащего содержания стен многоквартирных домов:	
3.1.	Выявление отклонений от проектных условий эксплуатации, несанкционированного изменения конструктивного решения, признаков потери несущей способности, наличия деформаций, нарушения теплозащитных свойств, гидроизоляции между цокольной частью здания и стенами, неисправности водоотводящих устройств.	2 раза в год
3.2.	Выявление следов коррозии, деформаций и трещин в местах расположения арматуры и закладных деталей, наличия трещин в местах примыкания внутренних поперечных стен к наружным стенам из несущих и самонесущих панелей, из крупноразмерных блоков.	2 раза в год
3.3.	Выявление повреждений в кладке, наличия и характера трещин, выветривания, отклонения от вертикали и выпучивания отдельных участков стен, нарушения связей между отдельными конструкциями в домах со стенами из мелких блоков, искусственных и естественных камней.	2 раза в год
3.4.	В случае выявления повреждений и нарушений - составление плана мероприятий по инструментальному обследованию стен, восстановлению проектных условий их эксплуатации и его выполнение.	По мере выявления
4.	Работы, выполняемые в целях надлежащего содержания перекрытий и покрытий многоквартирных домов:	
4.1.	Выявление нарушений условий эксплуатации, несанкционированных изменений конструктивного решения, выявления прогибов, трещин и колебаний.	2 раза в год

4.2.	Выявление наличия, характера и величины трещин в теле перекрытия и в местах примыканий к стенам, отслоения защитного слоя бетона и оголения арматуры, коррозии арматуры в домах с перекрытиями и покрытиями из монолитного железобетона.	2 раза в год
4.3.	Проверка состояния утеплителя, гидроизоляции и звукоизоляции, адгезии отделочных слоев к конструкциям перекрытия (покрытия).	2 раза в год
4.4.	При выявлении повреждений и нарушений - разработка плана восстановительных работ (при необходимости), проведение восстановительных работ.	По мере выявления
5.	Работы, выполняемые в целях надлежащего содержания колонн и столбов многоквартирных домов:	
5.1.	Выявление нарушений условий эксплуатации, несанкционированных изменений конструктивного решения, потери устойчивости, наличия, характера и величины трещин, выпучивания, отклонения от вертикали.	2 раза в год
5.2.	Контроль состояния и выявление коррозии арматуры и арматурной сетки, отслоения защитного слоя бетона, оголения арматуры и нарушения ее сцепления с бетоном, глубоких сколов бетона в домах со сборными и монолитными железобетонными колоннами.	2 раза в год
5.3.	Контроль состояния металлических закладных деталей в домах со сборными и монолитными железобетонными колоннами.	2 раза в год
5.4.	При выявлении повреждений и нарушений - разработка плана восстановительных работ (при необходимости), проведение восстановительных работ.	По мере выявления
6.	Работы, выполняемые в целях надлежащего содержания крыш многоквартирных домов:	
6.1.	Проверка кровли на отсутствие протечек.	2 раза в год

6.2.	Выявление деформации и повреждений несущих кровельных конструкций, креплений элементов несущих конструкций крыши, водоотводящих устройств и оборудования, выходов на крыши, осадочных и температурных швов, водоприемных воронок внутреннего водостока.	2 раза в год
6.3.	Осмотр потолков верхних этажей домов с совмещенными (бесчердачными) крышами для обеспечения нормативных требований их эксплуатации в период продолжительной и устойчивой отрицательной температуры наружного воздуха, влияющей на возможные промерзания их покрытий.	В зимний период
6.4.	Проверка и при необходимости очистка кровли и водоотводящих устройств от мусора, грязи и наледи, препятствующих стоку дождевых и талых вод.	2 раза в год
6.5.	Проверка и при необходимости восстановление защитного окрасочного слоя металлических элементов, окраска металлических креплений кровель антикоррозийными защитными красками и составами.	2 раза в год
6.6.	Проверка и при необходимости восстановление антикоррозионного покрытия стальных связей, размещенных на крыше и в технических помещениях металлических деталей.	По мере необходимости
6.7.	При выявлении нарушений, приводящих к протечкам, - незамедлительное их устранение. В остальных случаях - разработка плана восстановительных работ (при необходимости), проведение восстановительных работ.	По мере выявления
7	Работы, выполняемые в целях надлежащего содержания лестниц многоквартирных домов:	
7.1.	Выявление деформации и повреждений в несущих конструкциях, надежности крепления ограждений, выбоин и сколов в ступенях.	2 раза в год

7.2.	Выявление наличия и параметров трещин в сопряжениях маршевых плит с несущими конструкциями, оголения и коррозии арматуры, нарушения связей в отдельных проступях в домах с железобетонными лестницами.	2 раза в год
7.3.	При выявлении повреждений и нарушений - разработка плана восстановительных работ (при необходимости), проведение восстановительных работ.	По мере выявления
8.	Работы, выполняемые в целях надлежащего содержания фасадов многоквартирных домов:	
8.1.	Выявление нарушений отделки фасадов и их отдельных элементов, ослабления связи отделочных слоев со стенами.	2 раза в год
8.2.	Контроль состояния и работоспособности подсветки информационных знаков, входов в подъезды (домовые знаки и т.д.).	2 раза в год
8.3.	Выявление нарушений и эксплуатационных качеств несущих конструкций, гидроизоляции, элементов металлических ограждений на балконах, лоджиях и козырьках.	2 раза в год
8.4.	Контроль состояния и восстановление или замена отдельных элементов крылец и зонтов над входами в здание.	1 раз в год
8.5.	Контроль состояния и восстановление плотности притворов входных дверей, самозакрывающихся устройств (доводчики), ограничителей хода дверей (остановы).	1 раз в год
8.6.	При выявлении повреждений и нарушений - разработка плана восстановительных работ (при необходимости), проведение восстановительных работ.	По мере выявления
9.	Работы, выполняемые в целях надлежащего содержания перегородок в многоквартирных домах:	

9.1.	Выявление зыбкости, выпучивания, наличия трещин в теле перегородок и в местах сопряжения между собой и с капитальными стенами, перекрытиями, дверными коробками, в местах установки санитарно-технических приборов и прохождения различных трубопроводов.	2 раза в год
9.2.	При выявлении повреждений и нарушений - разработка плана восстановительных работ (при необходимости), проведение восстановительных работ.	По мере выявления
10.	Работы, выполняемые в целях надлежащего содержания внутренней отделки многоквартирных домов, - проверка состояния внутренней отделки. При наличии угрозы обрушения отделочных слоев или нарушения защитных свойств отделки по отношению к несущим конструкциям и инженерному оборудованию - устранение выявленных нарушений:	
10.1.	Работы, выполняемые в целях надлежащего содержания внутренней отделки многоквартирных домов, - проверка состояния внутренней отделки. При наличии угрозы обрушения отделочных слоев или нарушения защитных свойств отделки по отношению к несущим конструкциям и инженерному оборудованию - устранение выявленных нарушений.	По мере выявления
11.	Работы, выполняемые в целях надлежащего содержания полов помещений, относящихся к общему имуществу в многоквартирном доме:	
11.1.	При выявлении повреждений и нарушений - разработка плана восстановительных работ (при необходимости), проведение восстановительных работ.	По мере необходимости
12.	Работы, выполняемые в целях надлежащего содержания оконных и дверных заполнений помещений, относящихся к общему имуществу в многоквартирном доме:	
12.1.	Проверка целостности оконных и дверных заполнений, плотности притворов, механической прочности и работоспособности фурнитуры элементов оконных и дверных заполнений в помещениях, относящихся к общему имуществу в многоквартирном доме.	1 раз в год
12.2.	При выявлении нарушений в отопительный период - незамедлительный ремонт. В остальных случаях - разработка плана восстановительных работ (при необходимости), проведение восстановительных работ.	По мере выявления

II	Работы, необходимые для надлежащего содержания оборудования и систем инженерно-технического обеспечения, входящих в состав общего имущества в многоквартирном доме:	
13.	Работы, выполняемые в целях надлежащего содержания систем вентиляции многоквартирных домов:	
13.1.	Устранение неплотностей в вентиляционных каналах и шахтах, устранение засоров в каналах, устранение неисправностей шиберов и дроссель-клапанов в вытяжных шахтах, зонтов над шахтами и дефлекторов, замена дефективных вытяжных решеток и их креплений.	2 раза в год
13.2.	Контроль состояния и восстановление антикоррозионной окраски металлических вытяжных каналов, труб, поддонов и дефлекторов.	1 раз в год
13.3.	При выявлении повреждений и нарушений - разработка плана восстановительных работ (при необходимости), проведение восстановительных работ.	По мере выявления
14.	Общие работы, выполняемые для надлежащего содержания систем водоснабжения (холодного и горячего), отопления и водоотведения в многоквартирных домах:	
14.1.	Проверка исправности, работоспособности, регулировка и техническое обслуживание насосов, запорной арматуры, контрольно-измерительных приборов, регуляторов и устройств, коллективных (общедомовых) приборов учета, и элементов, скрытых от постоянного наблюдения (разводящих трубопроводов и оборудования на чердаках, в подвалах и каналах).	2 раза в год
14.2.	Постоянный контроль параметров теплоносителя и воды (давления, температуры, расхода) и незамедлительное принятие мер к восстановлению требуемых параметров отопления и водоснабжения и герметичности систем.	Постоянно
14.3.	Контроль состояния и замена неисправных контрольно-измерительных приборов (манометров, термометров и т.п.).	1 раз в год

14.4.	Восстановление работоспособности (ремонт, замена) оборудования и отопительных приборов, водоразборных приборов (смесителей, кранов и т.п.), относящихся к общему имуществу в многоквартирном доме.	По мере выявления
14.5.	Контроль состояния и незамедлительное восстановление герметичности участков трубопроводов и соединительных элементов в случае их разгерметизации.	Постоянно
14.6.	Контроль состояния и восстановление исправности элементов внутренней канализации, канализационных вытяжек, внутреннего водостока, дренажных систем и дворовой канализации.	По мере необходимости
14.7.	Промывка участков водопровода после выполнения ремонтно-строительных работ на водопроводе.	По мере необходимости
14.8.	Промывка системы водоснабжения для удаления накипно-коррозионных отложений.	1 раз в год
15.	Работы, выполняемые в целях надлежащего содержания систем теплоснабжения (отопление, горячее водоснабжение) в многоквартирных домах:	
15.1.	Испытания на прочность и плотность (гидравлические испытания) узлов ввода и систем отопления, промывка и регулировка систем отопления.	1 раз в год
15.2.	Проведение пробных пусконаладочных работ (пробные топки).	1 раз в год
15.3.	Удаление воздуха из системы отопления.	По мере необходимости
15.4.	Промывка централизованных систем теплоснабжения для удаления накипно-коррозионных отложений.	1 раз в год
16.	Работы, выполняемые в целях надлежащего содержания электрооборудования, радио- и телекоммуникационного оборудования в многоквартирном доме:	
16.1.	Проверка заземления оболочки электрокабеля, оборудования (насосы, щитовые вентиляторы и др.), замеры сопротивления изоляции проводов, трубопроводов и восстановление цепей заземления по результатам проверки.	1 раз в год
16.2.	Проверка и обеспечение работоспособности устройств защитного отключения.	1 раз в год

16.3.	Техническое обслуживание и ремонт силовых и осветительных установок, элементов молниезащиты и внутридомовых электросетей, очистка клемм и соединений в групповых щитках и распределительных шкафах, наладка электрооборудования.	Постоянно по мере выявления неисправностей
16.4.	Обеспечение сохранности коллективного (общедомового) прибора учета электрической энергии, установленного в помещениях, отнесенных к общему имуществу многоквартирного дома, а также иного оборудования, входящего в интеллектуальную систему учета электрической энергии (мощности).	Постоянно
III.	Работы и услуги по содержанию иного общего имущества в многоквартирном доме:	
17.	Работы по содержанию помещений, входящих в состав общего имущества в многоквартирном доме:	
17.1.	Сухая и влажная уборка тамбуров, холлов, коридоров, лестничных площадок и маршей, пандусов.	Согласно Распоряжению ДЖКХ г. Москвы от 08.07.2021 N 01-01-14-155/21
17.2.	Влажная протирка подоконников, оконных решеток, перил лестниц, шкафов для электросчетчиков слаботочных устройств, почтовых ящиков, дверных коробок, полотен дверей, доводчиков, дверных ручек.	Согласно Распоряжению ДЖКХ г. Москвы от 08.07.2021 N 01-01-14-155/21
17.3.	Мытье окон.	Согласно Распоряжению ДЖКХ г. Москвы от 08.07.2021 N 01-01-14-155/21
17.4.	Очистка систем защиты от грязи (металлических решеток, ячеистых покрытий, прямков, текстильных матов).	Согласно Распоряжению ДЖКХ г. Москвы от 08.07.2021 N 01-01-14-155/21
17.5.	Проведение дератизации и дезинсекции помещений, входящих в состав общего имущества в многоквартирном доме.	Согласно САНПИН 3.3686-21

18	Работы по содержанию земельного участка, на котором расположен многоквартирный дом, с элементами озеленения и благоустройства, иными объектами, предназначенными для обслуживания и эксплуатации этого дома (далее - придомовая территория), в холодный период года:	
18.1.	Очистка от мусора урн, установленных возле подъездов, и их промывка.	Согласно Постановлению Правительства Москвы от 04.06.1996 № 465
18.2.	Уборка крыльца и площадки перед входом в подъезд.	Согласно Постановлению Правительства Москвы от 04.06.1996 № 465
19.	Работы по содержанию придомовой территории в теплый период года:	
19.1.	Очистка от мусора и промывка урн, установленных возле подъездов.	Согласно Постановлению Правительства Москвы от 04.06.1996 № 465
19.2.	Прочистка ливневой канализации.	Согласно Постановлению Правительства Москвы от 04.06.1996 № 465
19.3.	Уборка крыльца и площадки перед входом в подъезд, очистка металлической решетки и приемка.	Согласно Постановлению Правительства Москвы от 04.06.1996 № 465
20.	Работы по организации и содержанию мест (площадок) накопления твердых коммунальных отходов, включая обслуживание контейнерных площадок. Указанные работы не включают уборку мест погрузки твердых коммунальных отходов. В настоящем перечне понятие "уборка мест погрузки твердых коммунальных отходов" используется в значении, предусмотренном Правилами обращения с твердыми коммунальными отходами, утвержденными постановлением Правительства Российской Федерации от 12 ноября 2016 г. N 1156 "Об обращении с твердыми коммунальными отходами и внесении изменения в постановление Правительства Российской Федерации от 25 августа 2008 г. N 641":	

20.1.	<p>Работы по организации и содержанию мест (площадок) накопления твердых коммунальных отходов, включая обслуживание контейнерных площадок. Указанные работы не включают уборку мест погрузки твердых коммунальных отходов.</p> <p>В настоящем перечне понятие "уборка мест погрузки твердых коммунальных отходов" используется в значении, предусмотренном Правилами обращения с твердыми коммунальными отходами, утвержденными постановлением Правительства Российской Федерации от 12 ноября 2016 г. N 1156 "Об обращении с твердыми коммунальными отходами и внесении изменения в постановление Правительства Российской Федерации от 25 августа 2008 г. N 641".</p>	<p>В соответствии с Постановлением Правительства Российской Федерации от 12.11.2016 № 1156</p>
21.	<p>Организация накопления отходов I - IV классов опасности (отработанных ртутьсодержащих ламп и др.) и их передача в организации, имеющие лицензии на осуществление деятельности по сбору, транспортированию, обработке, утилизации, обезвреживанию, размещению таких отходов:</p>	
21.1.	<p>Организация накопления отходов I - IV классов опасности (отработанных ртутьсодержащих ламп и др.) и их передача в организации, имеющие лицензии на осуществление деятельности по сбору, транспортированию, обработке, утилизации, обезвреживанию, размещению таких отходов.</p>	<p>В соответствии с Постановлением Правительства Российской Федерации от 12.11.2016 № 1156</p>
22.	<p>Работы по обеспечению требований пожарной безопасности - осмотры и обеспечение работоспособного состояния пожарных лестниц, лазов, проходов, выходов, систем аварийного освещения, пожаротушения, сигнализации, противопожарного водоснабжения, средств противопожарной защиты, противодымной защиты:</p>	
22.1.	<p>Работы по обеспечению требований пожарной безопасности - осмотры и обеспечение работоспособного состояния пожарных лестниц, лазов, проходов, выходов, систем аварийного освещения.</p>	<p>По мере необходимости</p>
23.	<p>Обеспечение устранения аварий в соответствии с установленными предельными сроками на внутридомовых инженерных системах в многоквартирном доме, выполнения заявок населения:</p>	

23.1.	Обеспечение устранения аварий в соответствии с установленными предельными сроками на внутридомовых инженерных системах в многоквартирном доме, выполнения заявок населения.	По мере необходимости
IV.	Услуги по управлению многоквартирным домом:	
24.	Услуги по управлению многоквартирным домом:	
24.1.	Услуги по управлению многоквартирным домом.	Постоянно

Управляющая организация:

Общество с ограниченной ответственностью
«Десеновская ремонтная компания»

Юридический адрес:

108836, г. Москва, п. Десеновское, 3-я
Нововатугинская ул., д.13 корп. 2 пом. 1

ОГРН 1207700115831,

ОКПО 43775585

ИНН/КПП 7751178350/775101001

**Генеральный директор ООО «НВ-Сервис» -
управляющей организации ООО «ДРК»**

_____ / Шаров А.В./

МП

Собственник:

_____ / _____ /

**Порядок
изменения размера платы за коммунальные услуги при предоставлении услуг
ненадлежащего качества и (или) с перерывами, превышающими установленную
продолжительность***

Требования к качеству коммунальных услуг	Допустимая продолжительность перерывов предоставления коммунальных услуг ненадлежащего качества или	Условия изменения размера платы за коммунальные услуги ненадлежащего качества
1. Холодное водоснабжение		
1.1. Бесперебойное круглосуточное холодное водоснабжение в течение года	допустимая продолжительность перерыва подачи холодной воды: 8 часов (суммарно) в течение 1 месяца, 4 часа одновременно, при аварии в централизованных сетях инженерно-технического обеспечения холодного водоснабжения - в соответствии с требованиями законодательства РФ о техническом регулировании, установленными для наружных водопроводных сетей и сооружений (СНиП 2.04.02-84*)	за каждый час превышения допустимой продолжительности перерыва подачи холодной воды, исчисленной суммарно за расчетный период, в котором произошло превышение, размер платы за коммунальную услугу за такой расчетный период снижается на 0,15 процента размера платы, определенного за такой расчетный период в соответствии с приложением № 2 к Правилам предоставления коммунальных услуг собственникам и пользователям помещений в многоквартирных домах и жилых домов, утвержденным Постановлением Правительства РФ от 6 мая 2011 г. № 354 (далее - Правила), с учетом положений раздела IX Правил
1.2. Постоянное соответствие состава и свойств холодной воды требованиям законодательства РФ о техническом регулировании (СанПиН 2.1.4.1074-01)	отклонение состава и свойств холодной воды от требований законодательства РФ о техническом регулировании не допускается	при несоответствии состава и свойств холодной воды требованиям законодательства РФ о техническом регулировании размер платы за коммунальную услугу, определенный за расчетный период в соответствии с приложением № 2 к Правилам, снижается на размер платы, исчисленный суммарно за каждый день предоставления коммунальной услуги ненадлежащего качества (независимо от показаний приборов учета) в соответствии с пунктом 101 Правил
1.3. Давление в системе холодного водоснабжения в точке водоразбора (давление в системах холодного или горячего водоснабжения измеряется в точке водоразбора в часы утреннего максимума (с 7.00 до 9.00) или вечернего максимума (с 19.00 до 22.00):	отклонение давления не допускается	за каждый час подачи холодной воды суммарно в течение расчетного периода, в котором произошло отклонение давления: при давлении, отличающемся от установленного до 25 процентов, размер платы за коммунальную услугу за указанный расчетный период снижается на 0,1 процента размера платы, определенного за такой

* Порядок определяется в соответствии с действующими Правилами предоставления коммунальных услуг, утвержденными постановлением РФ.

<p>в многоквартирных домах и жилых домах - от 0,03 МПа (0,3 кгс/кв. см) до 0,6 МПа (6 кгс/кв. см); у водоразборных колонок - не менее 0,1 МПа (1 кгс/кв. см)</p>		<p>расчетный период в соответствии с приложением № 2 к Правилам; при давлении, отличающемся от установленного более чем на 25 процентов, размер платы за коммунальную услугу, определенный за расчетный период в соответствии с приложением № 2 к Правилам, снижается на размер платы, исчисленный суммарно за каждый день предоставления коммунальной услуги ненадлежащего качества (независимо от показаний приборов учета) в соответствии с пунктом 101 Правил</p>
<p>2. Горячее водоснабжение</p>		
<p>2.1 Бесперебойное круглосуточное горячее водоснабжение в течение года</p>	<p>допустимая продолжительность перерыва подачи горячей воды: 8 часов (суммарно) в течение 1 месяца, 4 часа одновременно, при аварии на тупиковой магистрали - 24 часа подряд; продолжительность перерыва в горячем водоснабжении в связи с производством ежегодных ремонтных и профилактических работ в централизованных сетях инженерно-технического обеспечения горячего водоснабжения осуществляется в соответствии с требованиями законодательства Российской Федерации о техническом регулировании (СанПиН 2.1.4.2496-09)</p>	<p>за каждый час превышения допустимой продолжительности перерыва подачи горячей воды, исчисленной суммарно за расчетный период, в котором произошло указанное превышение, размер платы за коммунальную услугу за такой расчетный период снижается на 0,15 процента размера платы, определенного за такой расчетный период в соответствии с приложением № 2 к Правилам, с учетом положений раздела IX Правил</p>
<p>2.2 Обеспечение соответствия температуры горячей воды в точке водоразбора требованиям законодательства Российской Федерации о техническом регулировании (СанПиН 2.1.4.2496-09) (перед определением температуры горячей воды в точке водоразбора производится слив воды в течение не более 3 минут)</p>	<p>допустимое отклонение температуры горячей воды в точке водоразбора от температуры горячей воды в точке водоразбора, соответствующей требованиям законодательства РФ о техническом регулировании: в ночное время (с 0.00 до 5.00 часов) - не более чем на 5 °С; в дневное время (с 5.00 до 00.00 часов) - не более чем на 3 °С</p>	<p>за каждые 3 °С отступления от допустимых отклонений температуры горячей воды размер платы за коммунальную услугу за расчетный период, в котором произошло указанное отступление, снижается на 0,1 процента размера платы, определенного за такой расчетный период в соответствии с приложением № 2 к Правилам, за каждый час отступления от допустимых отклонений суммарно в течение расчетного периода с учетом положений раздела IX Правил. За каждый час подачи горячей воды, температура которой в точке разбора ниже 40 °С, суммарно в течение расчетного периода оплата потребленной воды производится по тарифу за холодную воду</p>
<p>2.3. Постоянное соответствие состава и свойств горячей воды требованиям законодательства РФ о техническом регулировании (СанПиН 2.1.4.2496-09)</p>	<p>отклонение состава и свойств горячей воды от требований законодательства РФ о техническом регулировании не</p>	<p>при несоответствии состава и свойств горячей воды требованиям законодательства РФ о техническом регулировании размер платы за коммунальную услугу, определенный за расчетный период в соответствии с приложением № 2 к Правилам, снижается на</p>

	допускается	размер платы, исчисленный суммарно за каждый день предоставления коммунальной услуги ненадлежащего качества (независимо от показаний приборов учета) в соответствии с пунктом 101 Правил
2.4. Давление в системе горячего водоснабжения в точке разбора - от 0,03 МПа (0,3 кгс/кв. см) до 0,45 МПа (4,5 кгс/кв. см) (давление в системах холодного или горячего водоснабжения измеряется в точке водоразбора в часы утреннего максимума (с 7.00 до 9.00) или вечернего максимума (с 19.00 до 22.00))	отклонение давления в системе горячего водоснабжения не допускается	за каждый час подачи горячей воды суммарно в течение расчетного периода, в котором произошло отклонение давления: при давлении, отличающемся от установленного не более чем на 25 процентов, размер платы за коммунальную услугу за указанный расчетный период снижается на 0,1 процента размера платы, определенного за такой расчетный период в соответствии с приложением № 2 к Правилам; при давлении, отличающемся от установленного более чем на 25 процентов, размер платы за коммунальную услугу, определенный за расчетный период в соответствии с приложением № 2 к Правилам, снижается на размер платы, исчисленный суммарно за каждый день предоставления коммунальной услуги ненадлежащего качества (независимо от показаний приборов учета) в соответствии с пунктом 101 Правил
3. Водоотведение		
3.1. Бесперебойное круглосуточное водоотведение в течение года	допустимая продолжительность перерыва водоотведения: не более 8 часов (суммарно) в течение 1 месяца, 4 часа одновременно (в том числе при аварии)	за каждый час превышения допустимой продолжительности перерыва водоотведения, исчисленной суммарно за расчетный период, в котором произошло указанное превышение, размер платы за коммунальную услугу за такой расчетный период снижается на 0,15 процента размера платы, определенного за такой расчетный период в соответствии с приложением № 2 к Правилам, с учетом положений раздела IX Правил
4. Электроснабжение		
4.1. Бесперебойное круглосуточное электроснабжение в течение года (перерыв в предоставлении коммунальной услуги электроснабжения не допускается, если он может повлечь отключение сетей и оборудования, входящего в состав общего имущества в многоквартирном доме, в том числе насосного оборудования, автоматических устройств технологической защиты и иного оборудования, обеспечивающего безаварийную работу внутридомовых инженерных систем и безопасные условия проживания граждан)	допустимая продолжительность перерыва электроснабжения: 2 часа - при наличии двух независимых взаимно резервирующих источников питания (информацию о наличии резервирующих источников питания электрической энергией потребитель получает у исполнителя), 24 часа - при наличии 1 источника питания	за каждый час превышения допустимой продолжительности перерыва электроснабжения, исчисленной суммарно за расчетный период, в котором произошло указанное превышение, размер платы за коммунальную услугу за такой расчетный период снижается на 0,15 процента размера платы, определенного за такой расчетный период в соответствии с приложением № 2 к Правилам, с учетом положений раздела IX Правил
4.2. Постоянное соответствие напряжения и частоты электрического тока требованиям законодательства РФ о техническом регулировании (ГОСТ 32144-2014)	отклонение напряжения и (или) частоты электрического тока от требований законодательства РФ о техническом регулировании не допускается	за каждый час снабжения электрической энергией, не соответствующей требованиям законодательства РФ о техническом регулировании, суммарно в течение расчетного периода, в котором произошло отклонение напряжения и (или) частоты электрического тока от указанных требований, размер платы за коммунальную услугу за такой расчетный период снижается на 0,15 процента размера

		платы, определенного за такой расчетный период в соответствии с приложением № 2 к Правилам, с учетом положений раздела IX Правил
5. Газоснабжение		
5.1. Бесперебойное круглосуточное газоснабжение в течение года	допустимая продолжительность перерыва газоснабжения - не более 4 часов (суммарно) в течение 1 месяца	за каждый час превышения допустимой продолжительности перерыва газоснабжения, исчисленной суммарно за расчетный период, в котором произошло указанное превышение, размер платы за коммунальную услугу за такой расчетный период снижается на 0,15 процента размера платы, определенного за такой расчетный период в соответствии с приложением № 2 к Правилам, с учетом положений раздела IX Правил
5.2. Постоянное соответствие свойств подаваемого газа требованиям законодательства РФ о техническом регулировании (ГОСТ 5542-87)	отклонение свойств подаваемого газа от требований законодательства РФ о техническом регулировании не допускается	при несоответствии свойств подаваемого газа требованиям законодательства РФ о техническом регулировании размер платы за коммунальную услугу, определенный за расчетный период в соответствии с приложением № 2 к Правилам, снижается на размер платы, исчисленный суммарно за каждый день предоставления коммунальной услуги ненадлежащего качества (независимо от показаний приборов учета) в соответствии с пунктом 101 Правил
5.3 Давление газа - от 0,0012 МПа до 0,003 МПа	отклонение давления газа более чем на 0,0005 МПа не допускается	за каждый час периода снабжения газом суммарно в течение расчетного периода, в котором произошло превышение допустимого отклонения давления: при давлении, отличающемся от установленного не более чем на 25 процентов, размер платы за коммунальную услугу за такой расчетный период снижается на 0,1 процента размера платы, определенного за такой расчетный период в соответствии с приложением № 2 к Правилам; при давлении, отличающемся от установленного более чем на 25 процентов, размер платы за коммунальную услугу, определенный за расчетный период в соответствии с приложением № 2 к Правилам, снижается на размер платы, исчисленный суммарно за каждый день предоставления коммунальной услуги ненадлежащего качества (независимо от показаний приборов учета) в соответствии с пунктом 101 Правил
6. Отопление		
6.1. Бесперебойное круглосуточное отопление в течение отопительного периода	допустимая продолжительность перерыва отопления: не более 24 часов (суммарно) в течение 1 месяца; не более 16 часов одновременно - при температуре воздуха в жилых помещениях от +12 °С до нормативной температуры, указанной в пункте 15 настоящего приложения; не более 8 часов	за каждый час превышения допустимой продолжительности перерыва отопления, исчисленной суммарно за расчетный период, в котором произошло указанное превышение, размер платы за коммунальную услугу за такой расчетный период снижается на 0,15 процента размера платы, определенного за такой расчетный период в соответствии с приложением № 2 к Правилам, с учетом положений раздела IX Правил

	<p>единовременно - при температуре воздуха в жилых помещениях от +10 °С до +12 °С; не более 4 часов единовременно - при температуре воздуха в жилых помещениях от +8 °С до +10 °С</p>	
<p>6.2. Обеспечение нормативной температуры воздуха (измерение температуры воздуха в жилых помещениях осуществляется в комнате (при наличии нескольких комнат - в наибольшей по площади жилой комнате), в центре плоскостей, отстоящих от внутренней поверхности наружной стены и обогревающего элемента на 0,5 м и в центре помещения (точке пересечения диагональных линий помещения) на высоте 1 м. При этом измерительные приборы должны соответствовать требованиям стандартов (ГОСТ 30494-96): в жилых помещениях - не ниже +18 °С (в угловых комнатах - +20 °С), в районах с температурой наиболее холодной пятидневки (обеспеченностью 0,92) -31 °С и ниже - в жилых помещениях - не ниже +20 °С (в угловых комнатах - +22 °С); в других помещениях в соответствии с требованиями законодательства РФ о техническом регулировании (ГОСТ Р 51617-2000)</p>	<p>допустимое превышение нормативной температуры - не более 4 °С; допустимое снижение нормативной температуры в ночное время суток (от 0.00 до 5.00 часов) - не более 3 °С; снижение температуры воздуха в жилом помещении в дневное время (от 5.00 до 0.00 часов) не допускается</p>	<p>за каждый час отклонения температуры воздуха в жилом помещении суммарно в течение расчетного периода, в котором произошло указанное отклонение, размер платы за коммунальную услугу за такой расчетный период снижается на 0,15 процента размера платы, определенного за такой расчетный период в соответствии с приложением № 2 к Правилам, за каждый градус отклонения температуры, с учетом положений раздела IX Правил</p>
<p>6.3. Давление во внутримдомовой системе отопления: с чугунными радиаторами - не более 0,6 МПа (6 кгс/кв. см); с системами конвекторного и панельного отопления, калориферами, а также прочими отопительными приборами - не более 1 МПа (10 кгс/кв. см); с любыми отопительными приборами - не менее чем на 0,05 МПа (0,5 кгс/кв. см) превышающее статическое давление, требуемое для постоянного заполнения системы отопления теплоносителем</p>	<p>отклонение давления во внутримдомовой системе отопления от установленных значений не допускается</p>	<p>за каждый час отклонения от установленного давления во внутримдомовой системе отопления суммарно в течение расчетного периода, в котором произошло указанное отклонение, при давлении, отличающемся от установленного более чем на 25 процентов, размер платы за коммунальную услугу, определенный за расчетный период в соответствии с приложением № 2 к Правилам, снижается на размер платы, исчисленный суммарно за каждый день предоставления коммунальной услуги ненадлежащего качества (независимо от показаний приборов учета) в соответствии с пунктом 101 Правил</p>
	<p>7. Обращение с твердыми бытовыми отходами</p>	
<p>7.1 Обеспечение своевременного вывоза твердых коммунальных отходов из мест накопления: в холодное время года (при среднесуточной температуре +5 °С и ниже) не реже одного раза в трое суток, в теплое время (при среднесуточной температуре свыше +5 °С) не реже 1 раза в сутки</p>	<p>допустимое отклонение сроков: не более 72 часов (суммарно) в течение 1 месяца; не более 48 часов единовременно - при среднесуточной температуре воздуха +5 °С</p>	<p>за каждые 24 часа отклонения суммарно в течение расчетного периода, в котором произошло указанное отклонение, размер платы за коммунальную услугу за такой расчетный период снижается на 3,3 процента размера платы, определенного за такой расчетный период в соответствии с приложением № 2 к Правилам</p>

(ежедневный вывоз)	и ниже; не более 24 часов единовременно - при среднесуточной температуре воздуха свыше +5 °С	
	7. Обращение с твердыми бытовыми отходами	
7.1 Обеспечение своевременного вывоза твердых коммунальных отходов из мест накопления: в холодное время года (при среднесуточной температуре +5 °С и ниже) не реже одного раза в трое суток, в теплое время (при среднесуточной температуре свыше +5 °С) не реже 1 раза в сутки (ежедневный вывоз)	допустимое отклонение сроков: не более 72 часов (суммарно) в течение 1 месяца; не более 48 часов единовременно - при среднесуточной температуре воздуха +5 °С и ниже; не более 24 часов единовременно - при среднесуточной температуре воздуха свыше +5 °С	за каждые 24 часа отклонения суммарно в течение расчетного периода, в котором произошло указанное отклонение, размер платы за коммунальную услугу за такой расчетный период снижается на 3,3 процента размера платы, определенного за такой расчетный период в соответствии с приложением № 2 к Правилам

Управляющая организация:

Общество с ограниченной ответственностью
«Десеновская ремонтная компания»

Юридический адрес:

108836, г. Москва, п. Десеновское, 3-я
Нововатутинская ул., д.13 корп. 2 пом. 1

ОГРН 1207700115831,

ОКПО 43775585

ИНН/КПП 7751178350/775101001

**Генеральный директор ООО «НВ-Сервис» -
управляющей организации ООО «ДРК»**

_____ / Шаров А.В./

МП

Собственник:

_____ / _____ /

Сведения
о доле собственника в многоквартирном доме по правоустанавливающим документам

№№ п/п	№ квартиры или нежилого помещения по эспликациям	Этаж	Общая площадь квартиры или нежилого помещения по эспликациям (кв.м)	Жилая площадь квартиры (кв.м)	Доля собственника в помещении по правоустанав- ливающему документу (доля, процент, кв.м)	Наименование и реквизиты документа, устанавливающего право собственности (дата и номер свидетельства о праве собственности, или дата сделки с недвижимым имуществом до 1998 года на соответствующем документе)
1	2	3	4	5	6	7

Управляющая организация:
Общество с ограниченной ответственностью
«Десеновская ремонтная компания»

Юридический адрес:
108836, г. Москва, п. Десеновское, 3-я
Нововатутинская ул., д.13 корп. 2 пом. 1
ОГРН 1207700115831,
ОКПО 43775585
ИНН/КПП 7751178350/775101001

**Генеральный директор ООО «НВ-Сервис» -
управляющей организации ООО «ДРК»**

_____/ Шаров А.В./

МП

Собственник: _____/_____/

Собственники помещений обязаны производить за свой счет текущий ремонт помещения: побелку и окраску стен, потолков, дверей, окраску полов, подоконников, оконных переплетов с внутренней стороны, радиаторов, замену оконных и дверных блоков, а также ремонт внутриквартирной электропроводки и иные виды работ.

Собственник помещений, с разрешения Управляющей организацией, может производить за свой счет замену санитарно-технического и иного оборудования на оборудование повышенного качества.

Собственникам помещений в жилом доме принадлежат, на праве общей долевой собственности, общие помещения жилого дома, механическое, электрическое, санитарно-техническое и иное оборудование, обслуживающее более одного помещения и находящееся за пределами или внутри помещения.

Точкой разграничения ответственности за эксплуатацию и сохранность инженерных сетей и оборудования между Управляющей организацией и Собственником помещений является точка отвода инженерных сетей Помещения от общих домовых стояков.

В связи с этим устанавливаются следующие границы эксплуатационной ответственности:

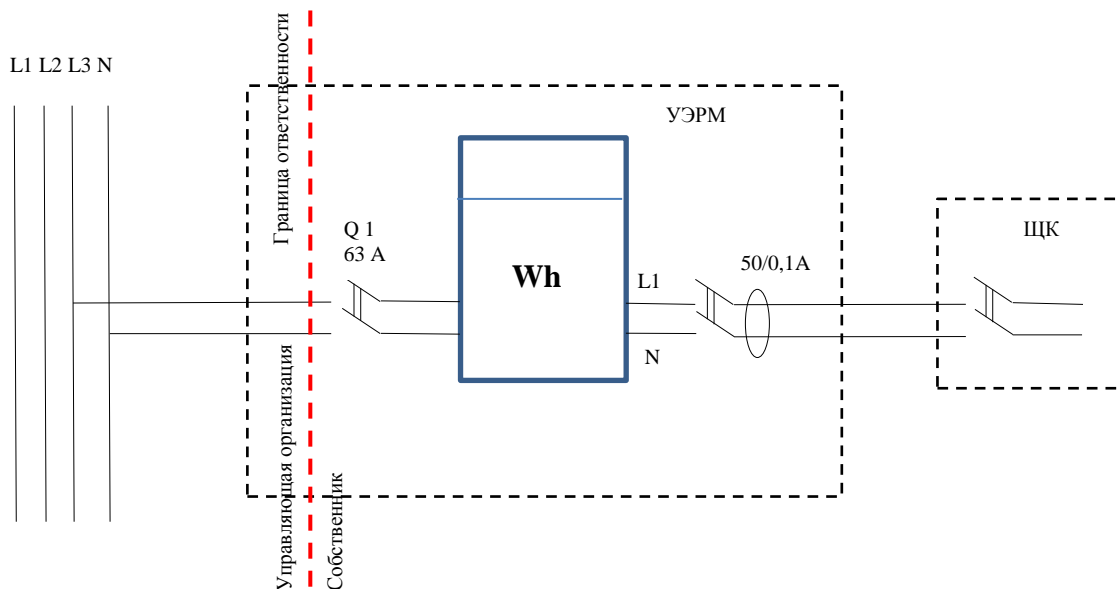
1. Границей эксплуатационной ответственности между Управляющей организацией и Собственником по электроснабжению помещения являются наконечники питающего кабеля на вводном выключателе в этажном щите УЭРМ.

Граница разграничения выделена на схеме № 1 жирной пунктирной линией.

Вводной выключатель-разъединитель, счетчик электрической энергии и устройство защитного отключения, расположенные в этажном шкафу УЭРМ, отходящие от этажного шкафа электросети и всё электрооборудование внутри помещения, обслуживает Собственник помещений.

Стояковую разводку, шкаф УЭРМ и питающий кабель до вводного квартирного выключателя-разъединителя в этажном шкафу обслуживает Управляющая организация.

Схема № 1



Граница раздела обслуживания по электроснабжению между Управляющей организацией и Собственником помещений

2. Границей ответственности по холодному и горячему водоснабжению между Управляющей организацией и Собственником помещений является первое отключающее устройство, расположенное на ответвлениях от стояков холодного и горячего водоснабжения.

Граница разграничения выделена на схеме № 2 жирной пунктирной линией.

Стояк водоснабжения включая первую запорную арматуру обслуживает Управляющая организация. Всю последующую водопроводную разводку с сантехническим оборудованием внутри квартиры обслуживает Собственник помещения.

Схема № 2



Граница раздела обслуживания по холодному и горячему водоснабжению между Управляющей организацией и Собственником помещений

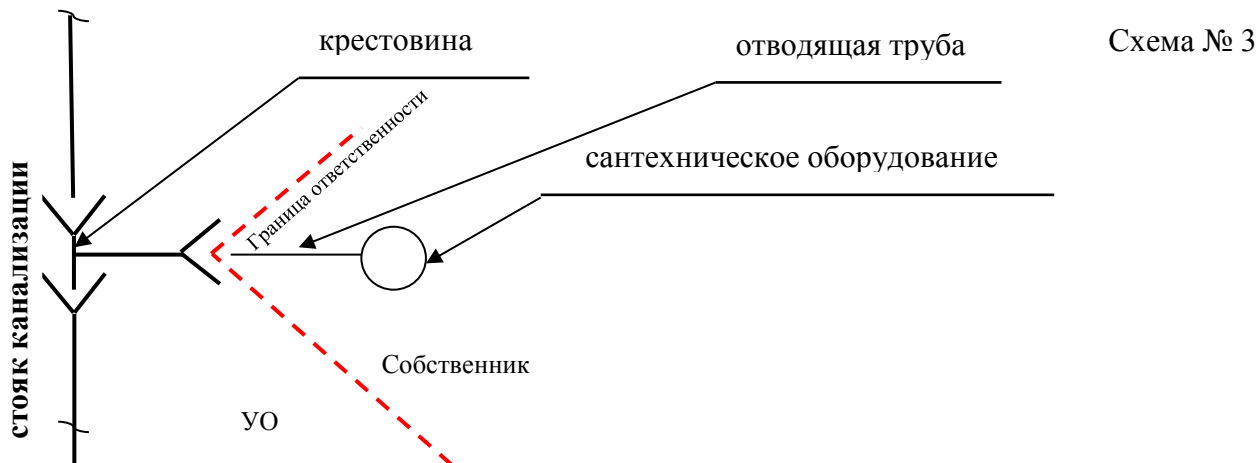
Управляющая организация не несет ответственности за техническое состояние водопроводной разводки с сантехническим оборудованием внутри помещения, от границы эксплуатационной ответственности.

3. Границей ответственности по канализации между Управляющей организацией и Собственником помещений является точка присоединения отводящей трубы канализации помещения к крестовине стояка домового водоотведения.

Граница разграничения выделена на схеме № 3 жирной пунктирной линией.

Отводящую трубу канализации и всю канализационную разводку внутри жилого или нежилого помещения Собственник помещений.

Крестовину канализационного стояка и сам стояк обслуживает Управляющая организация.



**Граница раздела обслуживания по канализации
между Управляющей организацией и Собственником помещений**

Управляющая организация не несет ответственности за техническое состояние канализационной разводки с сантехническим оборудованием внутри Помещения.

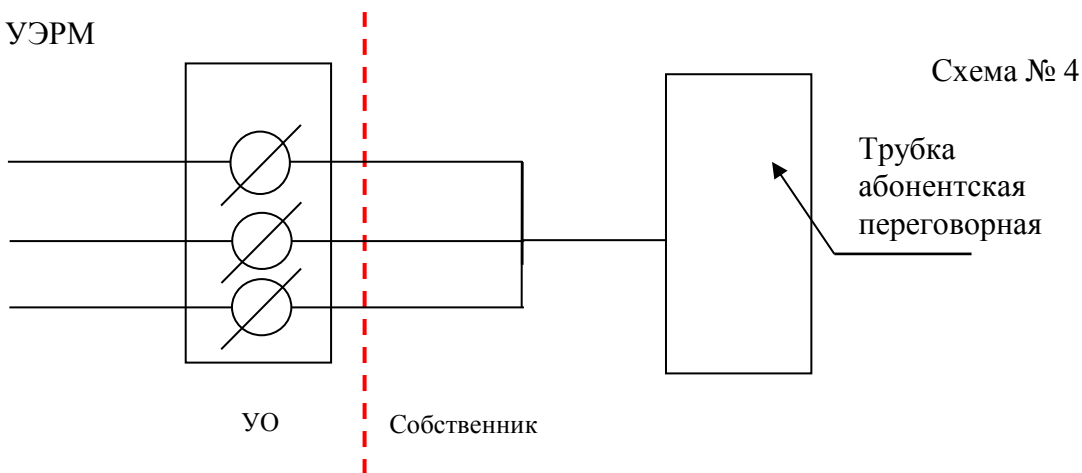
4. Границей ответственности по переговорному устройству домофона является клеммное соединение в УЭРМ (этажном щитке).

Граница разграничения выделена на схеме № 4 жирной пунктирной линией.

Переговорное устройство домофона в самом помещении, а также кабельная линия от клеммного соединения в УЭРМ, обслуживается Собственником помещения

Кабельная линии в слаботочных стояках, этажные клеммные коробки, установленные в УЭРМ обслуживает Управляющая организация.

Клеммник в УЭРМ



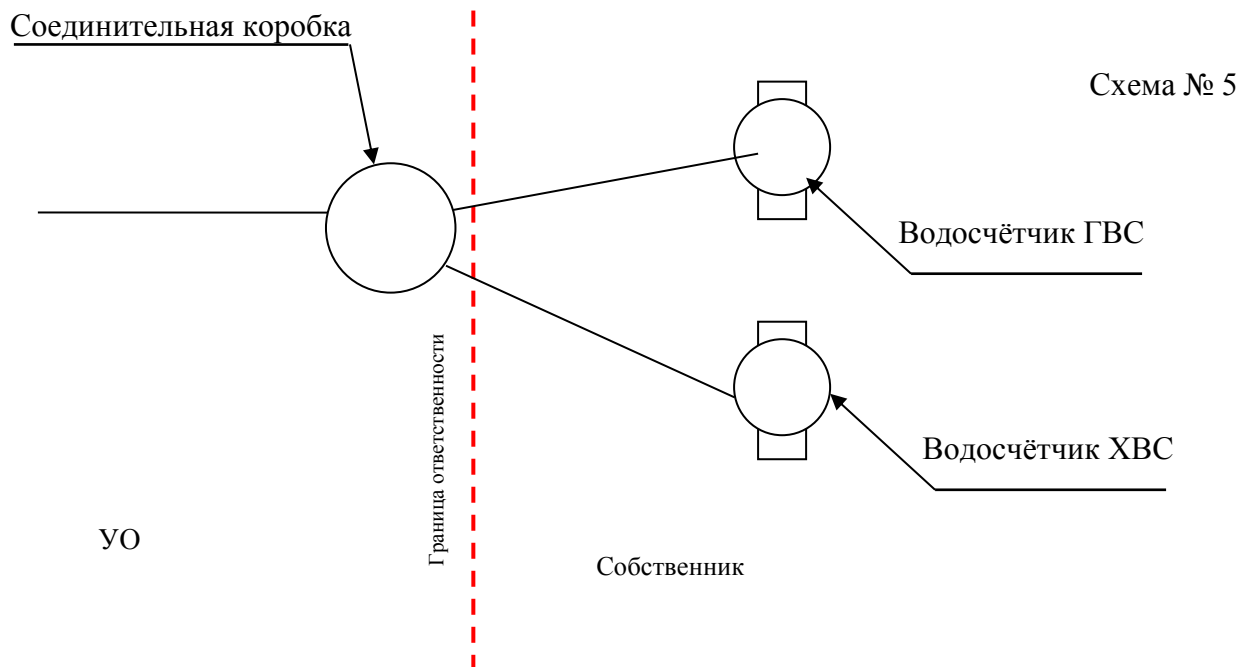
**Граница раздела обслуживания по переговорному устройству домофона
между Управляющей организацией и Собственником помещений**

5. Границей ответственности по системе автоматизированного водоучёта ГВС, ХВС является клеммное соединение в соединительной коробке, расположенной в коммуникационной шахте санузла.

Граница разграничения выделена на схеме № 5 жирной пунктирной линией.

Водосчётчики ГВС и ХВС установленные на стояках в санузлах помещения, а также провода от водосчётчиков до соединительной коробки, обслуживаются Собственником помещения

Соединительные коробки в коммуникационных шахтах и кабельные линии от них обслуживает Управляющая организация.



6. Ответственность по системе теплоснабжения, между Управляющей организацией и Собственником помещения

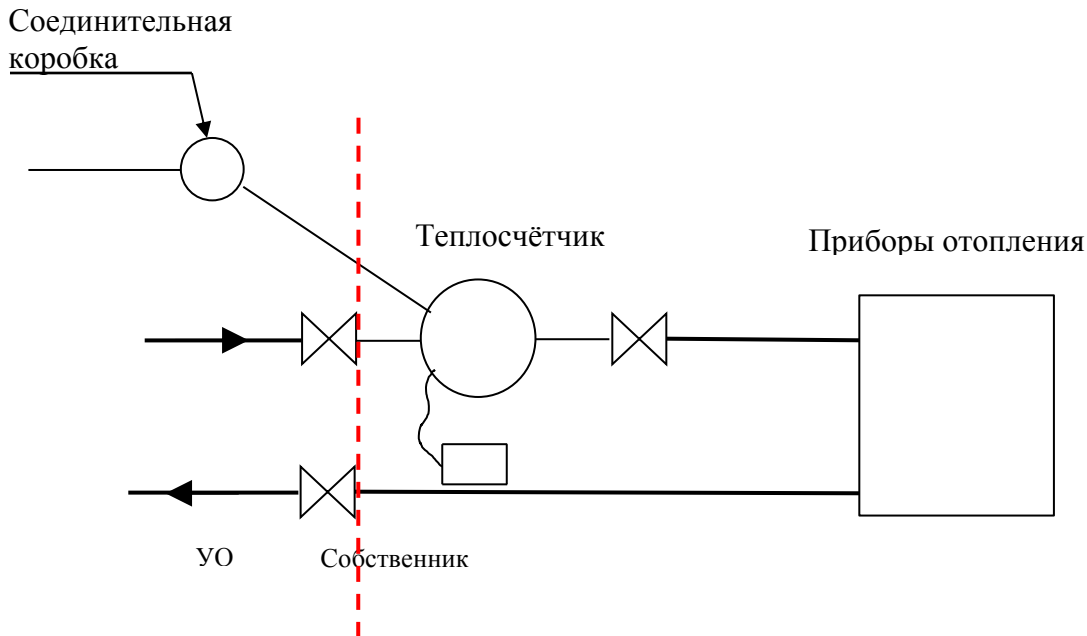
Границей ответственности по системе теплоснабжения и системе автоматизированного теплоучёта между Управляющей организацией и Собственником является точка первого резьбового соединения на подающем и обратном трубопроводах от стояков системы отопления дома к радиаторам отопления квартиры.

Границей ответственности по системе отопления между Управляющей организацией и Собственником помещений является первый запорный кран (включительно), на отводах от горизонтальной части стояка на отдельную квартиру.

Граница разграничения на схеме № 6 выделена жирной пунктирной линией.

Трубопроводы отопления до отвода на отдельную квартиру, включая запорную арматуру, обслуживает Управляющая организация. Всё последующее оборудование, трубопроводы и приборы отопления внутри квартиры обслуживает Собственник помещения.

Схема № 6



Управляющая организация:
Общество с ограниченной ответственностью
«Десеновская ремонтная компания»

Юридический адрес:

108836, г. Москва, п. Десеновское, 3-я
Нововатутинская ул., д.13 корп. 2 пом. 1

ОГРН 1207700115831,

ОКПО 43775585

ИНН/КПП 7751178350/775101001

**Генеральный директор ООО «НВ-Сервис» -
управляющей организации ООО «ДРК»**

_____/ Шаров А.В./

МП

Собственник: _____/_____/